

PTエルボ・ブッシュ めっき付シリーズ

PT ELBOW・TEE'S



材質：ニッケルめっき付黄銅 **Material**：Nickel Plated Brass
 材質：鍍銀黄銅

仕様

使用流体	圧縮空気	工業用水	真空
使用温度範囲	-5~60°C	5~40°C	-5~60°C
最高使用圧力	1.5MPa	0.3MPa	-100kPa

* 上記の圧力数値は常温時(20°C)に測定したものです。 * 凍結無き事。
 工業用水圧はウォーターハンマー考慮しております。

Specifications

Media	Compressed Air	Industrial water	Vacuum
Working Temperature Range	-5~60°C(23-140°F)	5~40°C(41-104°F)	-5~60°C(23-140°F)
Max. Working Pressure	1.5MPa	0.3MPa	-100kPa

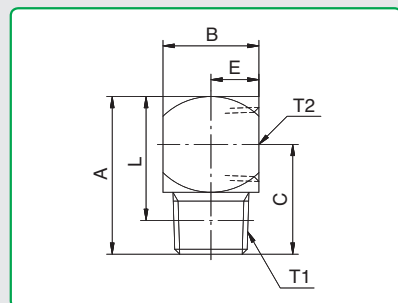
* The value at a temperature of 20°C(68°F)
 Please choose dedicated tubing when used industrial water.

規格

使用流体	圧縮空気	工業用水	真空
使用温度範囲	-5~60°C	5~40°C	-5~60°C
最高使用圧力	1.5MPa	0.3MPa	-100kPa

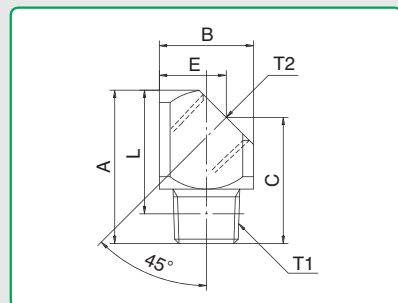
* 上述数値は常温時(20°C)測定の。
 使用在工業用水時，清選用适合工業用水の管子。

PT エルボ (ニッケルめっき仕様) PT ELBOW



型式 Model	A	二面幅 Spanner Flats B	C	E	L	ねじサイズ Thread		重量 Weight (g)
						T1	T2	
PL-1F-1M-N	22.0	14.0	15.0	7.0	18.0	R1/8	Rc1/8	19.2
PL-1F-2M-N	25.0	14.0	18.0	7.0	19.0	R1/4	Rc1/8	23.5
PL-2F-2M-N	28.0	17.0	19.5	8.5	22.0	R1/4	Rc1/4	32.7
PL-2F-3M-N	29.0	17.0	20.5	8.5	22.6	R3/8	Rc1/4	38.3
PL-3F-3M-N	34.0	22.0	23.0	11.0	27.6	R3/8	Rc3/8	69.8
PL-3F-4M-N	37.0	22.0	26.0	11.0	29.0	R1/2	Rc3/8	77.1

PT エルボ (ニッケルめっき仕様) PT ELBOW



型式 Model	A	B	C	E	L	ねじサイズ Thread		重量 Weight (g)
						T1	T2	
PL45-1F-1M	22.0	14.0	18.0	10.0	18.0	R1/8	Rc1/8	16.8
PL45-2F-2M	31.0	19.0	25.5	13.5	25.0	R1/4	Rc1/4	43.0
PL45-3F-3M	34.0	22.0	27.5	15.5	27.6	R3/8	Rc3/8	59.6

安全上のご注意
 ご使用前にP1~P33をご確認ください。