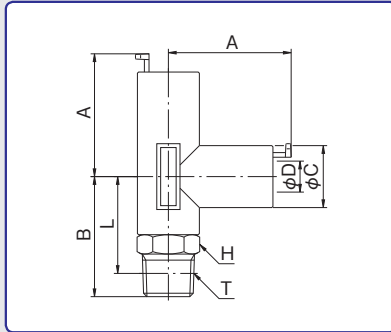


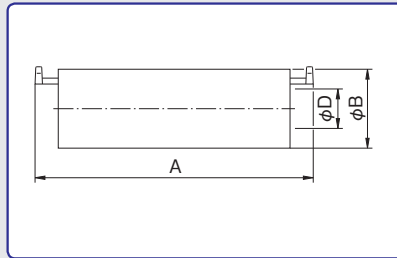
タッチコネクター TOUCH CONNECTOR

サービスチース [金属] SERVICE TEE'S [METAL BODY]



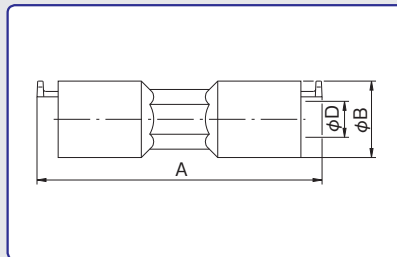
型式 Model	A	B	φC	適用 チューブ 外径 Tube O. D. φD	二面幅 Spanner Flats H	L	ねじ サイズ Thread T	有効断面積 Effective Section Area (mm ²)		チューブ 挿入寸法 Tube Insertion Depth	重量 Weight (g)
								ウレタン Polyurethane Tube	ナイロン Nylon Tube		
CKS-4-M5	27.2	21.5	12.0	4	10.0	18.0	M5×0.8	3.3	3.4	19.5	40.6
CKS-4-01	27.2	25.5	12.0	4	10.0	21.5	R1/8	4.9	6.7	19.5	44.4
CKS-4-02	27.2	28.5	12.0	4	14.0	22.5	R1/4	4.9	6.7	19.5	47.0
CKS-6-01	30.7	26.5	14.0	6	12.0	22.5	R1/8	12.5	13.0	22.5	59.6
CKS-6-02	30.7	29.5	14.0	6	14.0	23.5	R1/4	12.5	13.0	22.5	62.8
CKS-6-03	30.7	30.5	14.0	6	17.0	24.1	R3/8	12.5	13.0	22.5	76.0
CKS-8-01	31.7	27.5	16.0	8	14.0	23.5	R1/8	23.0	25.0	22.5	76.8
CKS-8-02	31.7	30.5	16.0	8	14.0	24.5	R1/4	25.0	27.0	22.5	80.8
CKS-8-03	31.7	31.5	16.0	8	17.0	25.1	R3/8	25.0	27.0	22.5	85.4
CKS-10-01	36.4	28.0	18.0	10	17.0	24.0	R1/8	25.0	29.0	22.5	91.0
CKS-10-02	36.4	31.0	18.0	10	17.0	25.0	R1/4	36.0	41.0	25.0	94.2
CKS-10-03	36.4	32.0	18.0	10	17.0	25.6	R3/8	36.0	41.0	25.0	101.2
CKS-10-04	36.4	36.0	18.0	10	21.0	28.0	R1/2	36.0	41.0	25.0	111.2
CKS-12-02	40.4	35.0	21.0	12	19.0	29.0	R1/4	42.0	45.0	28.0	136.0
CKS-12-03	40.4	36.0	21.0	12	19.0	29.6	R3/8	55.0	60.0	28.0	138.8
CKS-12-04	40.4	39.0	21.0	12	21.0	31.0	R1/2	55.0	60.0	28.0	153.6

ニップルユニオン [金属] NIPPLE UNION [METAL BODY]



型式 Model	A	φB	適用 チューブ 外径 Tube O. D. φD	有効断面積 Effective Section Area (mm ²)		チューブ 挿入寸法 Tube Insertion Depth	重量 Weight (g)
				ウレタン Polyurethane Tube	ナイロン Nylon Tube		
CUN-4-00	51.4	12.0	4	3.3	5.5	19.5	27.8
CUN-6-00	56.4	14.0	6	10.5	14.0	22.5	37.8
CUN-8-00	56.4	16.0	8	18.0	27.0	22.5	44.8
CUN-10-00	63.8	18.0	10	28.5	36.0	25.0	56.4
CUN-12-00	69.8	21.0	12	47.0	55.0	28.0	79.2

ニップルユニオン [樹脂] NIPPLE UNION [RESIN BODY]



型式 Model	A	φB	適用 チューブ 外径 Tube O. D. φD	有効断面積 Effective Section Area (mm ²)		チューブ 挿入寸法 Tube Insertion Depth	重量 Weight (g)
				ウレタン Polyurethane Tube	ナイロン Nylon Tube		
RUN-4-00	54.4	13.0	4	3.3	5.5	19.5	9.0
RUN-6-00	61.4	15.0	6	10.5	14.0	22.5	12.4
RUN-8-00	63.4	17.0	8	18.0	27.0	22.5	15.6
RUN-10-00	72.8	19.0	10	28.5	36.0	25.0	23.6
RUN-12-00	80.8	22.0	12	47.0	55.0	28.0	33.0