

単位：mm

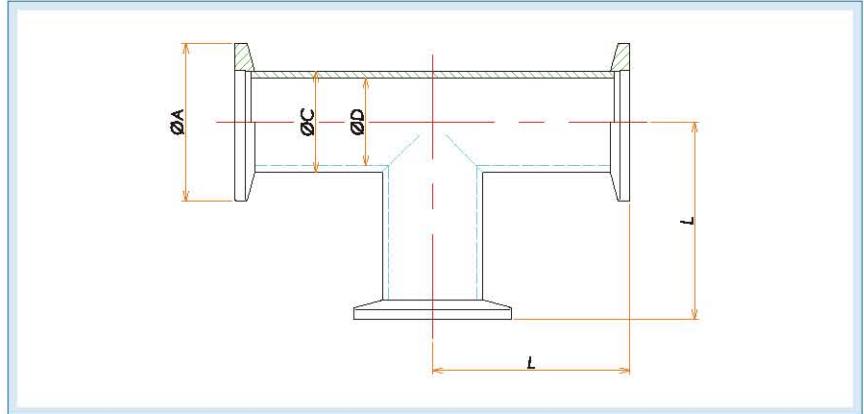
## 特徴

真空ゲージの取り付けポート、排気接続口等に使用されています。  
NW / KF 16 ~ NW / KF 50 までを標準規格化しております。  
3方向の内1方向が異なるフランジサイズの変換ティーも標準規格品として取り揃えております。  
各部寸法の変更等、特注品に関しても迅速に対応いたします。

## NW / KF ティー



NW25TE [20196]

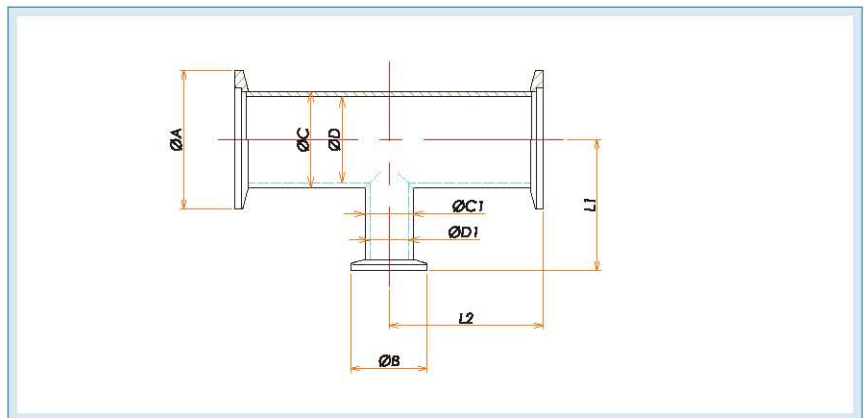


材質	規格 サイズ	A	C	D	L	型式	製品コード
SUS 304	NW / KF 16	30	20	16	40	NW16TE	20144
	NW / KF 25	40	27.2	23	50	NW25TE	20196
	NW / KF 40	55	42.7	37.1	65	NW40TE	20231
	NW / KF 50	75	60.5	54.9	80	NW50TE	20254

## NW / KF 変換ティー



NW40RTE25 [20222]



材質	規格 サイズ	A	B	C	D	C1	D1	L1	L2	型式	製品コード
SUS 304	NW / KF 25	40	30	25.4	22.1	19.05	15.8	37.5	51.4	NW25RTE16	20184
	NW / KF 40	55	30	38.1	34.8	19.05	15.8	52	61	NW40RTE16	20221
	NW / KF 40	55	40	38.1	34.8	25.4	22.1	57.8	61	NW40RTE25	20222
	NW / KF 50	75	30	50.8	47.5	19.05	15.8	58.2	80	NW50RTE16	20313
	NW / KF 50	75	40	50.8	47.5	25.4	22.1	64.5	80	NW50RTE25	20247
	NW / KF 50	75	55	50.8	47.5	38.1	34.8	67.3	80	NW50RTE40	20277

会社案内

目次

製品概要

NW / KF

ICF

JIS  
VF / VG

変換アダプタ  
ADP

フレキ  
FXT

成形バローズ  
FB

ビューポート  
VP

バルブ  
V

水冷ガス  
LF

EVAC

その他コスメック  
取扱い製品

技術資料

索引

お問合せ  
シート