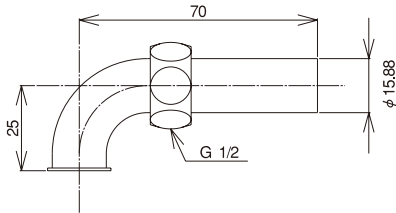


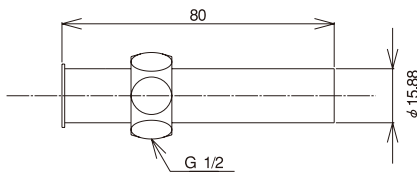
MTE [SP-MTE]



呼び方 [Su]
13

※SAS認定外品です。

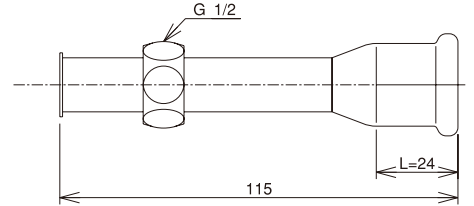
MT [SP-MT]



呼び方 [Su]
13

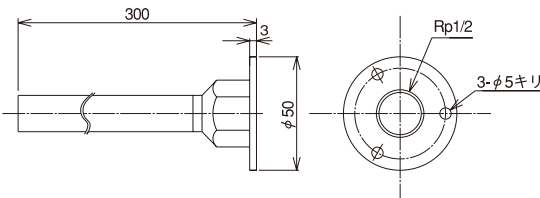
※SAS認定外品です。

MTS [SP-MTS]



呼び方
20×1/2

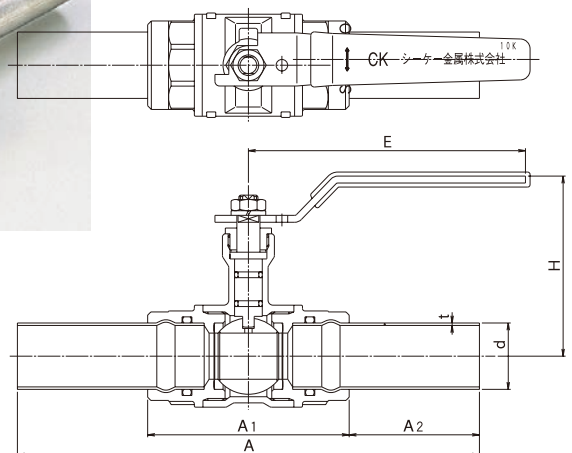
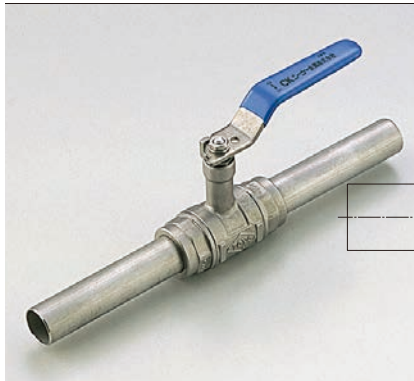
直管付ザルボ [SP-ZLB]



呼び方
13×1/2
20×1/2

※SAS認定外品です。

単管付ボールバルブ [SP-TB]



[単位: mm]

呼び方	d	H	A	A ₁	A ₂	E	t
13× 1/2	15.88	68	200	61	70	100	0.8
25×1	28.58	76	300	88	106	120	1.0
30×1 1/4	34.00	90	350	97	127	130	1.2
40×1 1/2	42.70	95	400	116	142	130	1.2
50×2	48.60	103	450	138	156	150	1.2

※SAS認定外品です。 ※日本水道協会品質認証センター認証登録外品です。