



ドレン排出器
ヘビーデューティドレン

5100-4C Series

フロート式ドレン（NCタイプ：無加圧時排出無）を採用。
多量なドレン発生回路に最適。

接続口径：Rc1/2

JIS 記号



仕様

項目	5100-4C
最高使用圧力 MPa	1.0
耐圧力 MPa	1.5
流体温度(周囲温度)	5 ~ 65
最低作動圧力 MPa	0.069
ドレン排出量 cm ³	170/回
接続口径	Rc1/2
質量 kg	1.9
ボウルガード	標準装備

形番表示方法

ヘビーデューティドレン

5100 - 4C - Z

① 形番

② 接続口径

③ オプション

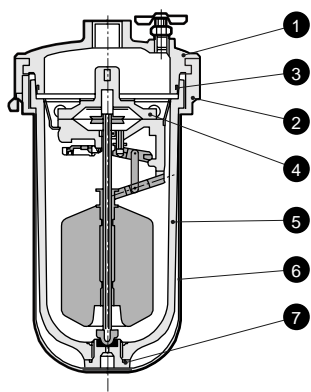
記号	内容	
② 接続口径		
4C	Rc1/2	
③ オプション		
ボウル 材質	無記号	ポリカーボネートボウル
	Z	ナイロンボウル
	M	メタルボウル
	MG	ゲージ付メタルボウル

⚠ 形番選定にあたっての注意事項

注1：接続口径NPTネジの必要な場合は、C呼称をつけないでください。(例)5100-4

内部構造および部品リスト

5100-4C

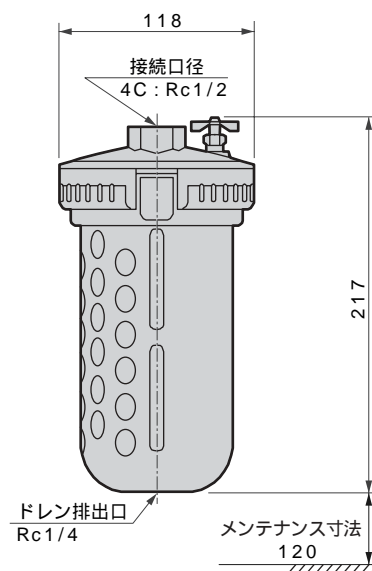


	主要部品	材質
1	カバー	亜鉛ダイキャスト
2	クランプリング	亜鉛ダイキャスト

パーツリスト			
	部品名	材質	形番
3	Oリング	特殊ニトリルゴム	1138-ORING
4	ドレンユニット組付		1326-DRAIN-UNIT
5	ボウル組付	ポリカーボネート	5100-BOWL
6	ボウルガード	鋼	1138-BOWL-GUARD
7	ドレンシート組付	アルミニウム合金・ニトリルゴム	A1338-DRAIN-SEAT

外形寸法図

5100-4C



⚠ 使用上の注意事項

使用・メンテナンス時

ボウルを取りはずす時に、はずれ難い場合があります。その際、力を入れすぎますと一気にはずれる場合がありますのでご注意ください。(一度ボウル下部に横方向から揺らす程度の力をかけていただき、緩みを確認後取りはずしてください。)