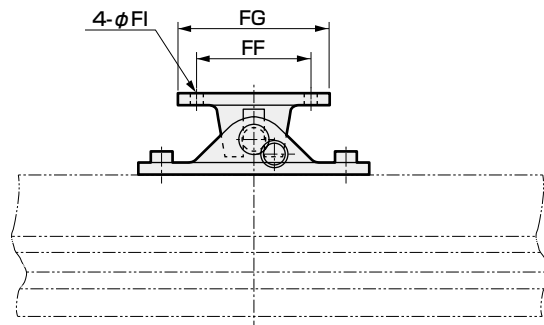
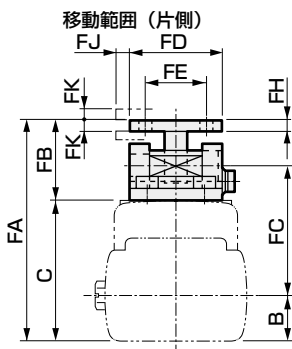
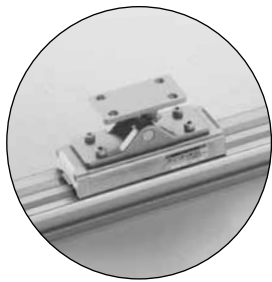


SRL3シリーズ共通オプション外形寸法図

● フローティングジョイント (Y)

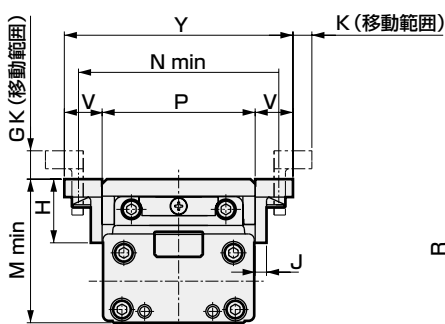
材質：鋼
亜鉛クロメート処理



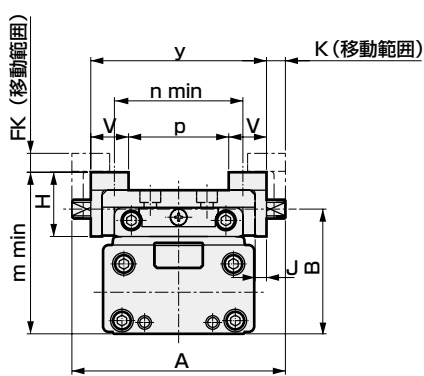
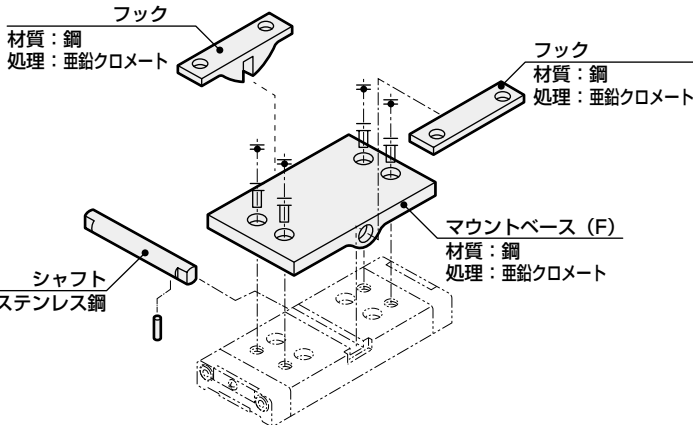
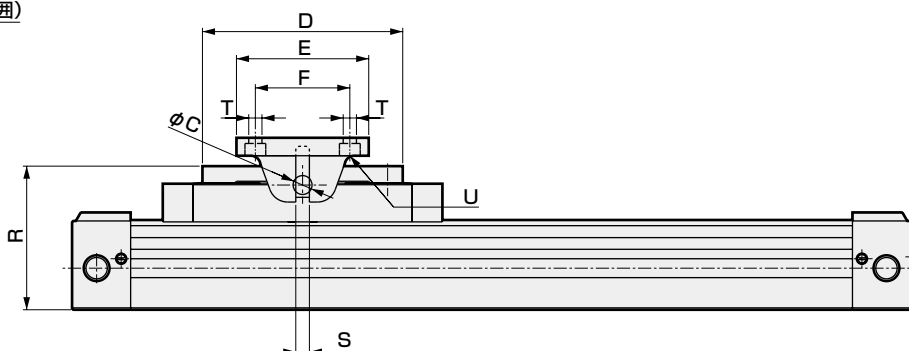
記号 チューブ内径(mm)	FA	FB	FC	FD	FE	FF	FG	FH	FI	FJ	FK	B	C
φ12相当	54	21	31.5	24	16	30	40	3	3.4	3	3	10.5	33
φ16相当	58	21	34	24	16	30	40	3	3.4	3	3	12	37
φ20相当	67	25	39	30	20	40	56	4	4.5	3	3	14	42
φ25相当	78	25	47	30	20	40	56	4	6	3	3	17	53
φ32相当	95	38	55.5	45	30	50	70	6	7	5	5	18.5	57

記号 チューブ内径(mm)	FA	FB	FC	FD	FE	FF	FG	FH	FI	FJ	FK	B	C
φ40相当	105	38	62	45	30	50	70	6	7	5	5	22	67
φ50相当	126	44	73	60	40	70	90	8	9	5	5	28	82
φ63相当	139	44	79	60	40	70	90	8	9	5	5	35	95
φ80相当	188	58	107	80	50	90	120	11	14	10	5	49	130
φ100相当	220	70	120.5	90	60	110	140	13	14	10	5	61.5	150

● 薄形フローティングジョイント (Y1) φ12~φ63



〈フック外向け取付け〉



〈フック内向け取付け〉

記号 口径	A	B	C	D	E	F	H	J	K	FK	GK	M min	m min	N min	n min	P	p	R	S	V	Y	y	T	U
φ12	52	32	5	60	40	30	20	3	6	6	9	38	43	47.5	26.5	34	16	38	3.5	12	58	40	φ3.4	φ6.5座ぐり深さ3.3
φ16	56	36.5	5	60	40	30	20	3	6	6	9	42	47	51.5	30.5	38	20	42	3.5	12	62	44	φ3.4	φ6.5座ぐり深さ3.3
φ20	64	41	6	84	56	40	24.5	4	6	6	9	48.5	56.5	62	34	44	22	48.5	4	15	74	52	φ4.5	φ8座ぐり深さ4.4
φ25	74	53	6	84	56	40	24.5	4	6	6	9	60.5	68.5	72	44	54	32	60.5	4	15	84	62	φ5.5	φ9.5座ぐり深さ5.4
φ32	99	56.5	8	106	70	50	34	6	10	10	15	66	75.5	92	54	67	39	66	5.5	20	107	79	φ6.6	φ11座ぐり深さ6.5
φ40	113	66	10	116	70	50	34	6	10	10	15	76	85.5	106	68	81	53	76	7	20	121	93	φ6.6	φ11座ぐり深さ6.5
φ50	133	81	12	120	90	70	43	8	10	10	15	93	106	129	81	97	63	93	8.5	25	147	113	φ9	φ14座ぐり深さ8.6
φ63	155	94	14	136	90	70	43	8	10	10	15	107	120	151	103	119	85	107	10	25	169	135	φ9	φ14座ぐり深さ8.6