

## 外形寸法図 (付属品: Y、Y2)

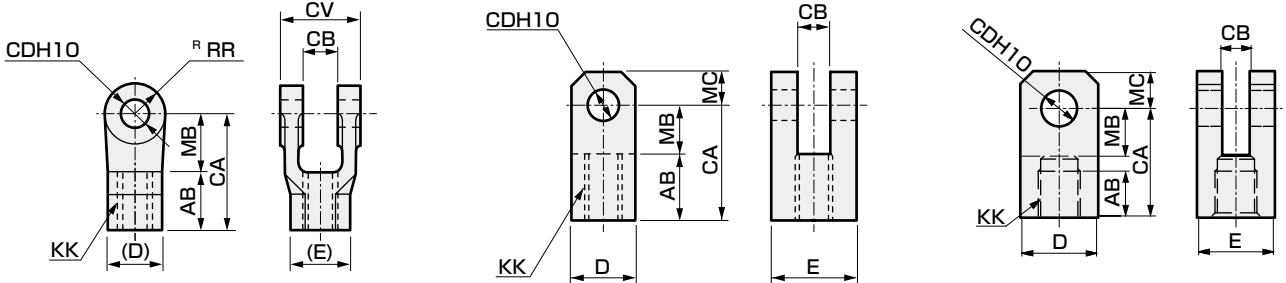


### ● 二山ナックル (Y)

・φ12、φ16、φ40、φ50、φ63、φ80、φ100、φ125、φ140、φ160

・φ20、材質: φ12~φ32 鋼  
φ40~φ100 鑄鉄  
φ12~φ25  
亜鉛クロメート処理  
φ32~φ100 塗装処理

※ピンと止め輪を添付します。  
※ABはねじ深さ

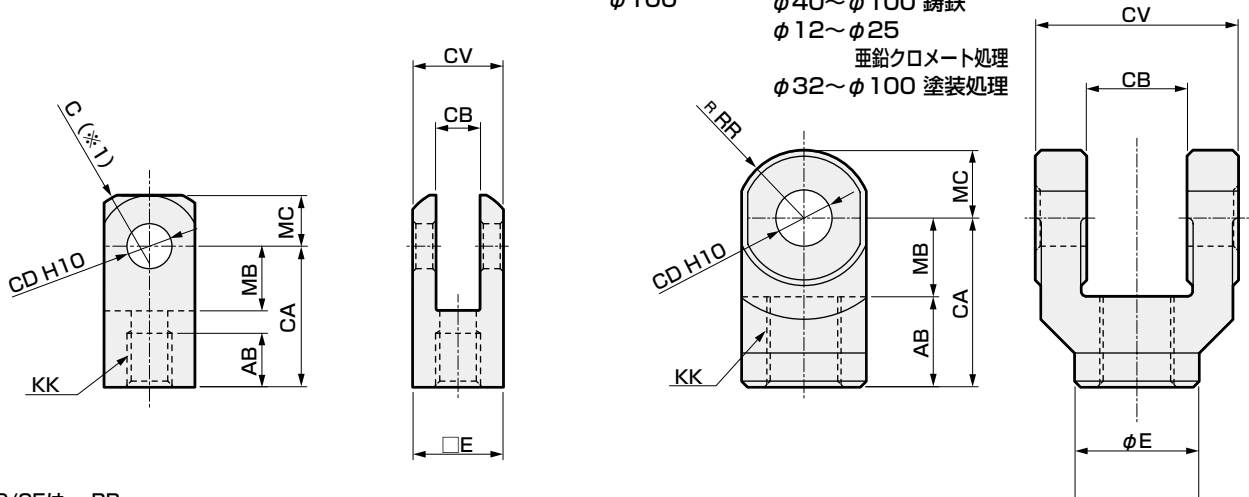


形番	適用チューブ内径 (mm)	AB	CA	CB	CD	CV	D	E	KK	MB	MC	RR	質量(g)
P2-Y-16	12	11	21	6.5 <sup>+0.2</sup> / <sub>+0.1</sub>	5 <sup>+0.048</sup> / <sub>0</sub>	12	12	12	M5	10	-	10	20
SSD-Y-16	16	11	21	6.5 <sup>+0.2</sup> / <sub>+0.1</sub>	5 <sup>+0.048</sup> / <sub>0</sub>	12	12	12	M6	10	-	10	20
SSD-Y-20	20	17	30	8 <sup>+0.3</sup> / <sub>+0.1</sub>	10 <sup>+0.058</sup> / <sub>0</sub>	19	19	19	M8	13	10	-	100
M1-Y-30	25	20	36	10 <sup>+0.3</sup> / <sub>+0.1</sub>	12 <sup>+0.070</sup> / <sub>0</sub>	25	25	25	M10×1.25	16	12	-	197
SSD-Y-32	32	15	36	10 <sup>+0.3</sup> / <sub>+0.1</sub>	12 <sup>+0.070</sup> / <sub>0</sub>	25	25	25	M14×1.5	16	12	-	197
SSD-Y-40	40	24	50	18 <sup>+0.4</sup> / <sub>+0.1</sub>	12 <sup>+0.070</sup> / <sub>0</sub>	36	(27)	(31.2)	M14×1.5	26	-	16	250
SSD-Y-50	50	24	50	18 <sup>+0.4</sup> / <sub>+0.1</sub>	12 <sup>+0.070</sup> / <sub>0</sub>	36	(27)	(31.2)	M18×1.5	26	-	16	240
SSD-Y-63	63	24	50	20 <sup>+0.4</sup> / <sub>+0.1</sub>	14 <sup>+0.070</sup> / <sub>0</sub>	40	(27)	(31.2)	M18×1.5	26	-	16	260
SSD-Y-80	80	35	70	28 <sup>+0.4</sup> / <sub>+0.1</sub>	20 <sup>+0.084</sup> / <sub>0</sub>	56	(41)	(47.3)	M22×1.5	35	-	35	900
SSD-Y-100	100	35	70	28 <sup>+0.4</sup> / <sub>+0.1</sub>	20 <sup>+0.084</sup> / <sub>0</sub>	56	(41)	(47.3)	M26×1.5	35	-	35	850
SSD-Y-125	125・140	50	85	32 <sup>+0.4</sup> / <sub>+0.1</sub>	25 <sup>+0.084</sup> / <sub>0</sub>	64	(46)	(53.1)	M30×1.5	35	-	27.5	1300
SSD-Y-160	160	60	105	40 <sup>+0.4</sup> / <sub>+0.1</sub>	32 <sup>+0.100</sup> / <sub>0</sub>	80	(55)	(63.5)	M36×1.5	45	-	35	2550

### ● 二山ナックル (Y2)

・φ12~φ25

・φ32~φ100 材質: φ12~φ32 鋼  
φ40~φ100 鑄鉄  
φ12~φ25  
亜鉛クロメート処理  
φ32~φ100 塗装処理



※1: φ20/25はSR RR  
※2: ピンと止め輪を添付します。

形番	適用内径	AB	CA	CB	CD	CV	E	KK	MB	C	RR	MC	質量(g)
SSD-Y2-12	φ12	6	16	5 <sup>+0.4</sup> / <sub>-0.2</sub>	5 <sup>+0.048</sup> / <sub>0</sub>	10	□10	M5×0.8	7	2	-	5.5	12
SSD-Y2-16	φ16	11	21	6.5 <sup>+0.4</sup> / <sub>-0.2</sub>	5 <sup>+0.048</sup> / <sub>0</sub>	12	□12	M6×1	10	2	-	7	20
SSD-Y2-20	φ20	13.5	25	8 <sup>+0.4</sup> / <sub>-0.2</sub>	8 <sup>+0.058</sup> / <sub>0</sub>	16	□16	M8×1.25	11.5	-	13.4	9	45
SSD-Y2-25	φ25	16	30	10 <sup>+0.4</sup> / <sub>-0.2</sub>	10 <sup>+0.058</sup> / <sub>0</sub>	20	□20	M10×1.25	14	-	17.1	11	84
SSD-Y2-32	φ32・φ40	16	30	18 <sup>+0.5</sup> / <sub>-0.3</sub>	10 <sup>+0.058</sup> / <sub>0</sub>	36	φ22	M14×1.5	14	-	12	12	120
SSD-Y2-50	φ50・φ63	20	40	22 <sup>+0.5</sup> / <sub>-0.3</sub>	14 <sup>+0.070</sup> / <sub>0</sub>	44	φ28	M18×1.5	20	-	16	16	257
SSD-Y2-80	φ80	23	50	28 <sup>+0.5</sup> / <sub>-0.3</sub>	18 <sup>+0.070</sup> / <sub>0</sub>	56	φ38	M22×1.5	27	-	21	21	589
SSD-Y2-100	φ100	24	55	32 <sup>+0.5</sup> / <sub>-0.3</sub>	22 <sup>+0.084</sup> / <sub>0</sub>	64	φ44	M26×1.5	31	-	24	24	933