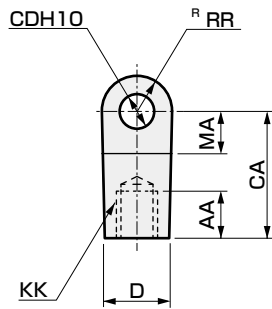


外形寸法図 (付属品: I、I2)

● 一山ナックル (I)

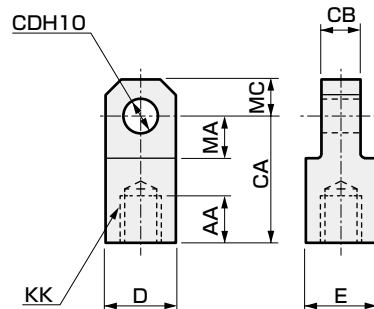
・φ12、φ16、φ40、φ50、φ63、φ80、φ100

材質: φ12~φ25 鋼
φ32~φ160 鋳鉄
φ12~φ32 亜鉛クロメート処理
φ40~φ100 塗装処理



・φ20、φ25、φ32、φ125、φ140、φ160

材質: φ12~φ25 鋼
φ32~φ160 鋳鉄
φ12~φ32 亜鉛クロメート処理
φ40~φ100 塗装処理



形番	適用チューブ内径 (mm)	AA	CA	CB	CD	D	E	KK	MA	MC	RR	質量(g)
P2-I-16	12	8	25	6.4 ^{-0.1}	5 ^{+0.048} ₀	12	12	M5	14	-	10	21
SSD-I-16	16	8	25	6.5 ^{-0.2}	5 ^{+0.048} ₀	12	12	M6	14	-	10	21
SSD-I-20	20	13.5	30	8 ^{-0.1}	10 ^{+0.058} ₀	19	19	M8	13	10	-	65
M1-I-30	25	14	36	10 ^{-0.1}	12 ^{+0.070} ₀	25	19	M10×1.25	16	12	-	106
SSD-I-32	32	15	36	10 ^{-0.1}	12 ^{+0.070} ₀	25	19	M14×1.5	16	12	-	106
SSD-I-40	40	20	50	18 ^{-0.1}	12 ^{+0.070} ₀	27	27	M14×1.5	21	-	16	260
SSD-I-50	50	21	50	18 ^{-0.1}	12 ^{+0.070} ₀	27	27	M18×1.5	21	-	16	240
SSD-I-63	63	21	50	20 ^{-0.1}	14 ^{+0.070} ₀	27	27	M18×1.5	21	-	16	250
SSD-I-80	80	30	70	28 ^{-0.1}	20 ^{+0.084} ₀	46	41	M22×1.5	30	-	25	880
SSD-I-100	100	30	70	28 ^{-0.1}	20 ^{+0.084} ₀	46	41	M26×1.5	30	-	25	840
SSD-I-125	125・140	50	85	32 ^{-0.1}	25 ^{+0.084} ₀	55	55	M30×1.5	32	27.5	-	1250
SSD-I-160	160	60	105	40 ^{-0.1}	32 ^{+0.100} ₀	70	70	M36×1.5	40	35	-	2550

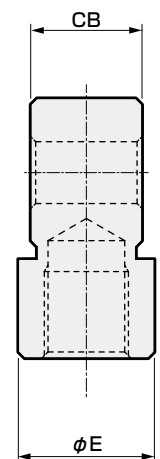
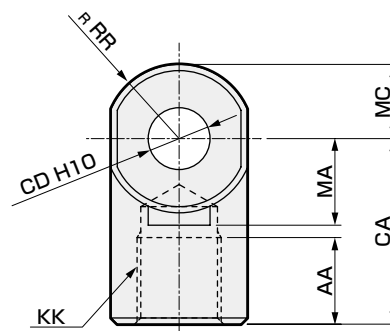
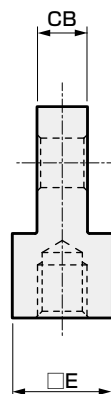
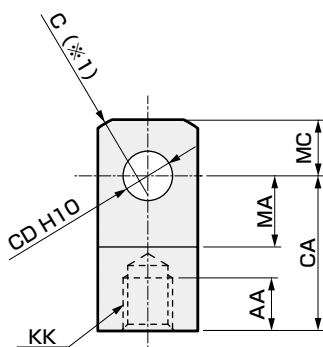
● 一山ナックル (I2)

・φ12~φ25

材質: 鋼
亜鉛クロメート処理

・φ32~φ100

材質: 鋳鉄
φ32 亜鉛クロメート処理
φ40~φ100 塗装処理



※1: φ20/25はSR RR

形番	適用内径	AA	CA	CB	CD	E	KK	MA	C	RR	MC	質量(g)
SSD-I2-12	φ12	6	16	5 ^{-0.2}	5 ^{+0.048} ₀	□10	M5×0.8	7	2	-	5.5	9
SSD-I2-16	φ16	8	25	6.5 ^{-0.2}	5 ^{+0.048} ₀	□12	M6×1	14	2	-	7	21
SSD-I2-20	φ20	8.5	25	8 ^{-0.2}	8 ^{+0.058} ₀	□16	M8×1.25	11.5	-	13.4	9	38
SSD-I2-25	φ25	10.5	30	10 ^{-0.2}	10 ^{+0.058} ₀	□20	M10×1.25	14	-	17.1	11	71
SSD-I2-32	φ32・φ40	14	30	18 ^{-0.3}	10 ^{+0.058} ₀	φ22	M14×1.5	14	-	12	12	74
SSD-I2-50	φ50・φ63	18	40	22 ^{-0.3}	14 ^{+0.070} ₀	φ28	M18×1.5	20	-	16	16	155
SSD-I2-80	φ80	21	50	28 ^{-0.3}	18 ^{+0.070} ₀	φ38	M22×1.5	27	-	21	21	380
SSD-I2-100	φ100	21	55	32 ^{-0.3}	22 ^{+0.084} ₀	φ44	M26×1.5	31	-	24	24	550

- SCP※3
- CMK2
- CMA2
- SCM
- SCG
- SCA2
- SCS2
- CKV2
- CAV2・COVP/N2
- SSD2
- SSG
- SSD
- CAT
- MDC2
- MVC
- SMG
- MSD・MSDG
- FC※
- STK
- SRL3
- SRG3
- SRM3
- SRT3
- MRL2
- MRG2
- SM-25
- ジョックキア
- FJ
- FK
- スピードコントローラ
- 巻末