

外形寸法図 (取付金具: CB2)

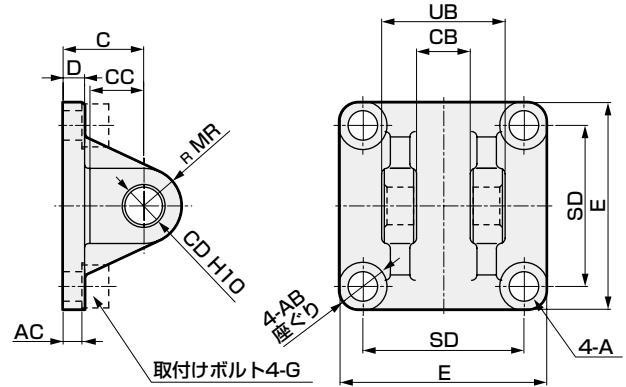
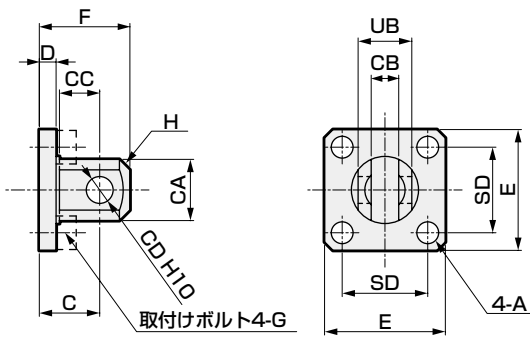


● 二山クレビス形 (CB2)
・ φ12~φ25

材質: 鋳鉄
塗装処理

・ φ32~φ100

材質: 鋳鉄
塗装処理

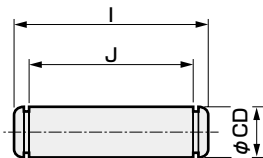


※1: 取付用六角穴付ボルト、ピン (Cリングを含む) と止め輪は添付します。

形番	適用内径	A	AB	AC	C	CA	CB	CC	CD	D	E	F	G	H	MR	SD	UB	質量(g)
SSD-CB2-12	φ12	4.5	-	-	14	12	5.2 ^{+0.2} ₀	7	5 ^{-0.048} ₀	4	25	20	M4×12	C1.5	-	15.5	10 ^{-0.1} _{-0.3}	28
SSD-CB2-16	φ16	4.5	-	-	15	15	6.6 ^{+0.3} ₀	8	5 ^{-0.048} ₀	5	29	21	M4×12	C2	-	20	12 ^{-0.1} _{-0.4}	43
SSD-CB2-20	φ20	6.5	-	-	18	20	8.2 ^{+0.2} ₀	12	8 ^{-0.058} ₀	5	36	27	M6×16	C4	-	25.5	16 ^{-0.1} _{-0.3}	84
SSD-CB2-25	φ25	6.5	-	-	20	24	10.2 ^{+0.2} ₀	14	10 ^{-0.058} ₀	5	40	30	M6×16	C5	-	28	20 ^{-0.1} _{-0.3}	110
SSD-CB2-32	φ32	6.6	13	4.5	20	-	18.2 ^{+0.2} ₀	14	10 ^{-0.058} ₀	5	45	30	M6×16	-	10	34	36 ^{-0.1} _{-0.3}	159
SSD-CB2-40	φ40	6.6	14	5	22	-	18.2 ^{+0.2} ₀	14	10 ^{-0.058} ₀	6	52	32	M6×16	-	10	40	36 ^{-0.1} _{-0.3}	207
SSD-CB2-50	φ50	9	16	6	28	-	22.2 ^{+0.2} ₀	20	14 ^{-0.070} ₀	7	64	42	M8×20	-	14	50	44 ^{-0.1} _{-0.3}	420
SSD-CB2-63	φ63	11	18	7	30	-	22.2 ^{+0.2} ₀	20	14 ^{-0.070} ₀	8	77	44	M10×25	-	14	60	44 ^{-0.1} _{-0.3}	605
SSD-CB2-80	φ80	13.5	23	9	38	-	28.2 ^{+0.2} ₀	27	18 ^{-0.070} ₀	10	98	56	M12×40	-	18	77	56 ^{-0.1} _{-0.3}	1222
SSD-CB2-100	φ100	13.5	20	12	45	-	32.2 ^{+0.2} ₀	31	22 ^{-0.084} ₀	13	117	67	M12×40	-	22	94	64 ^{-0.1} _{-0.3}	203

● 二山クレビス (CB2) 添付ピン寸法表 (P2)

材質: 鋼
亜鉛クロメート処理



形番	適用内径	I	J	CD	使用する止め輪	質量(g)
SSD-P2-12	φ12	15.2	10.2	5 ^{-0.01} _{-0.026}	E形4	2.4
SSD-P2-16	φ16	18	13	5 ^{-0.01} _{-0.026}	E形4	2.8
SSD-P2-20	φ20	21	16.2	8 ^{-0.025} _{-0.047}	軸用C形8	8.2
SSD-P2-25	φ25	25.6	20.2	10 ^{-0.025} _{-0.047}	軸用C形10	16
SSD-P2-32	φ32・φ40	41.6	36.2	10 ^{-0.025} _{-0.047}	軸用C形10	25
SSD-P2-50	φ50・φ63	50.6	44.2	14 ^{-0.032} _{-0.059}	軸用C形14	60
SSD-P2-80	φ80	64	56.2	18 ^{-0.032} _{-0.059}	軸用C形18	124
SSD-P2-100	φ100	72	64.2	22 ^{-0.040} _{-0.083}	軸用C形22	213