

## 外形寸法図 (取付金具 : FA、FB)



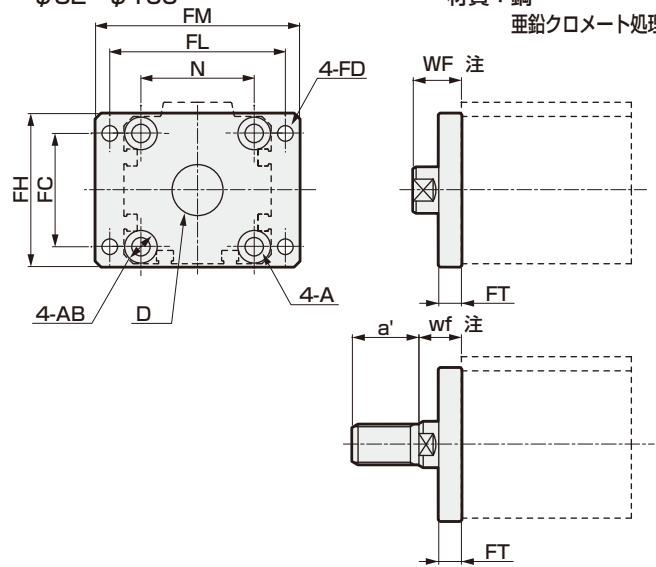
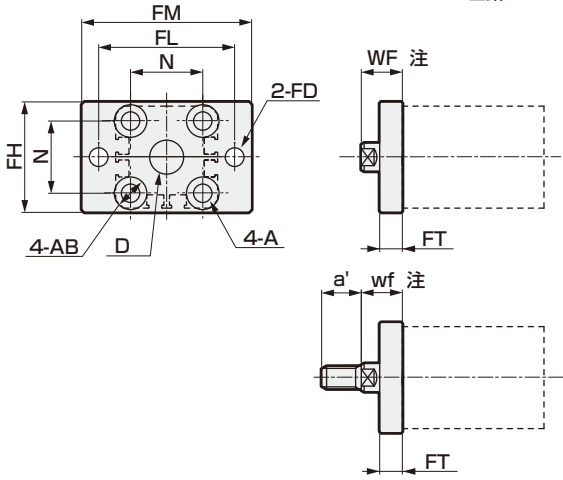
### ● ロッド側フランジ形 (FA)

・φ12~φ25

材質：鋼  
亜鉛クロメート処理

・φ32~φ100

材質：鋼  
亜鉛クロメート処理



※1：取付用ボルトは添付します。

形番	適用内径	FC	FD	FH	FL	FM	FT	A	AB	D	N	WF	wf	a'	質量(g)
SSD-FA-12	φ12	-	4.5	25	45	55	5.5	4.5	8.5座ぐり深さ2.7	8	15.5	13.5	13.5	10.5	54
SSD-FA-16	φ16	-	4.5	30	45	55	5.5	4.5	8.5座ぐり深さ2.7	10	20	13.5(18.5)	13.5(18.5)	12	64
SSD-FA-20	φ20	-	6.6	39	48	60	8	6.5	11.5座ぐり深さ3.8	12	25.5	14.5(19.5)	14.5(19.5)	14	129
SSD-FA-25	φ25	-	6.6	42	52	64	8	6.5	11.5座ぐり深さ3.8	14	28	15 (20)	15 (20)	17.5	148
SSD-FA-32	φ32	34	5.5	48	56	65	8	6.5	11.5座ぐり深さ3.8	22	34	17 (22)	15 (20)	23.5	167
SSD-FA-40	φ40	40	5.5	54	62	72	8	6.5	11.5座ぐり深さ3.8	28	40	17 (22)	15 (20)	23.5	215
SSD-FA-50	φ50	50	6.6	67	76	89	9	9	15座ぐり深さ5	35	50	18 (23)	15 (20)	28.5	387
SSD-FA-63	φ63	60	9	80	92	108	9	11	18座ぐり深さ6	35	60	18 (23)	15 (20)	28.5	573
SSD-FA-80	φ80	77	11	99	116	134	11	13	19座ぐり深さ7.5	43	77	20 (25)	18 (23)	35.5	1132
SSD-FA-100	φ100	94	11	117	136	154	11	13	19座ぐり深さ7.5	59	94	22 (27)	18 (23)	35.5	1522

注1：FA用シリンダのWF・wf寸法は標準品より10mm長い設定にしています。シリンダとFA金具を個別に手配される場合のシリンダ形番については弊社までお問い合わせください。

注2：WF・wfの( )内寸法は、SSD-G2/G3の寸法です。

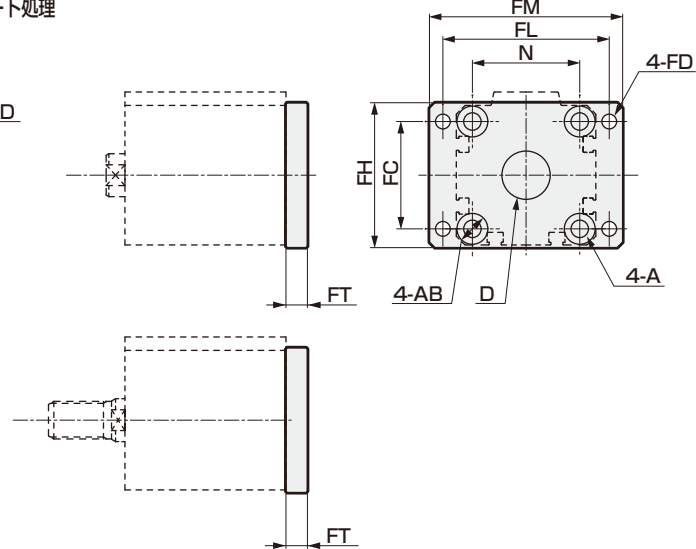
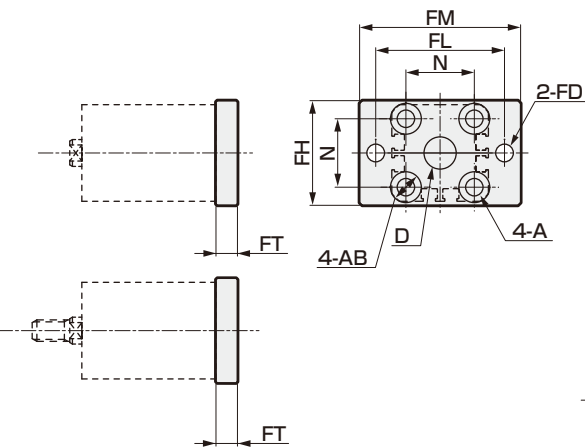
### ● ヘッド側フランジ形 (FB)

・φ12~φ25

材質：鋼  
亜鉛クロメート処理

・φ32~φ100

材質：鋼、亜鉛クロメート処理



※1：取付用ボルトは添付します。

形番	適用内径	FC	FD	FH	FL	FM	FT	A	AB	D	N	質量(g)
SSD-FB-12	φ12	-	4.5	25	45	55	5.5	4.5	8.5座ぐり深さ2.7	8	15.5	54
SSD-FB-16	φ16	-	4.5	30	45	55	5.5	4.5	8.5座ぐり深さ2.7	10	20	64
SSD-FB-20	φ20	-	6.6	39	48	60	8	6.5	11.5座ぐり深さ3.8	12	25.5	129
SSD-FB-25	φ25	-	6.6	42	52	64	8	6.5	11.5座ぐり深さ3.8	14	28	148
SSD-FB-32	φ32	34	5.5	48	56	65	8	6.5	11.5座ぐり深さ3.8	22	34	167
SSD-FB-40	φ40	40	5.5	54	62	72	8	6.5	11.5座ぐり深さ3.8	28	40	215
SSD-FB-50	φ50	50	6.6	67	76	89	9	9	15座ぐり深さ5	35	50	387
SSD-FB-63	φ63	60	9	80	92	108	9	11	18座ぐり深さ6	35	60	573
SSD-FB-80	φ80	77	11	99	116	134	11	13	19座ぐり深さ7.5	43	77	1132
SSD-FB-100	φ100	94	11	117	136	154	11	13	19座ぐり深さ7.5	59	94	1522