

外形寸法図 (取付金具 : LB)

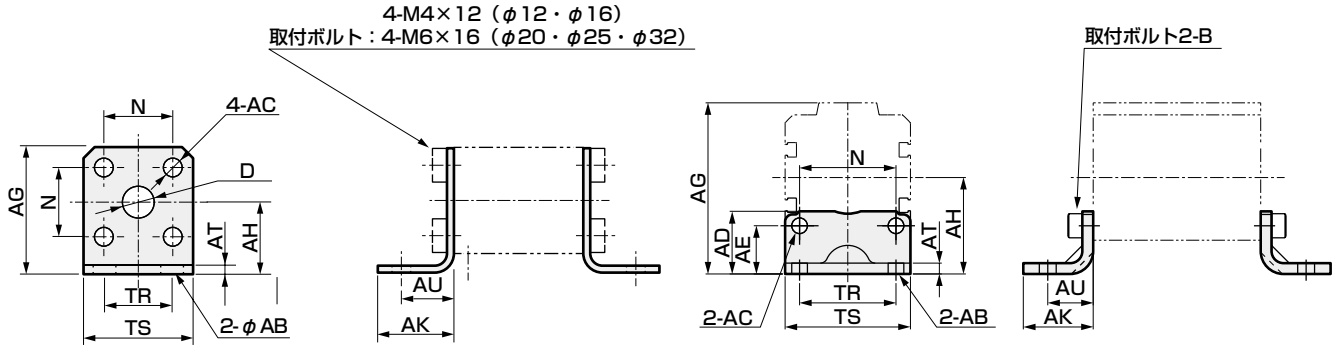
● 取付金具 軸方向フート(LB)

・φ12~φ32

材質：鋼
亜鉛クロメート処理

・φ40~φ100

材質：鋼
亜鉛クロメート処理



※取付用六角穴付ボルトは8本添付します。2個/セットです。

形番	適用内径	AB	AC	AG	AH	AK	AT	AU	D	N	TR	TS	質量 (g)
SSD-LB-12	φ12	6	4.5	29.5	17	18	2.3	12	8	15.5	16	25	40
SSD-LB-16	φ16	6	4.5	33.5	19	18	2.3	12	10	20	16	29	50
SSD-LB-20	φ20	7	6.5	42	24	24	3.2	16	12	25.5	24	36	140
SSD-LB-25	φ25	7	6.5	46	26	24	3.2	16	14	28	28	40	150
SSD-LB-32	φ32	7	6.5	53.5	31	24	3.2	16	18	34	34	45	180

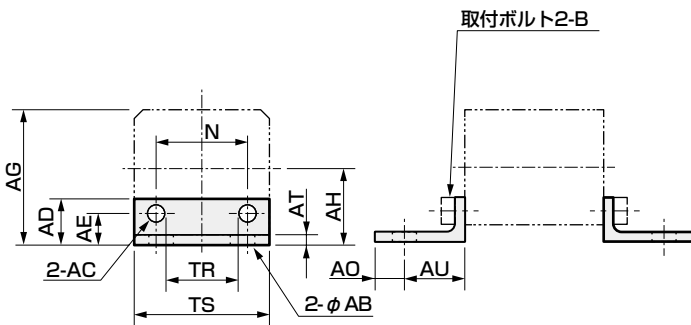
※取付用六角穴付ボルトは4本添付します。2個/セットです。

形番	適用内径	AB	AC	AD	AE	AG	AH	AK	AT	AU	B	N	TR	TS	質量 (g)
SSD-LB-40	φ40	7	6.5	26	20	71	40	29	4.5	19	M6×16	40	40	52	170
SSD-LB-50	φ50	9	9	23	15	79	40	34	4.5	22	M8×20	50	46	64	270
SSD-LB-63	φ63	11	11	33	21	96.5	51	40	4.5	25	M10×25	60	60	77	420
SSD-LB-80	φ80	13	13	42	23	116.5	61.5	50	6	35	M12×40	77	77	98	890
SSD-LB-100	φ100	13	13	48	22	134	69	50	6	35	M12×40	94	94	117	1050

注) 軸方向フート (LB) はSSD-W、SSD-Bには取り付けできません。

・φ125~φ160

材質：鋼
亜鉛クロメート処理



※取付用六角穴付ボルトは4本添付します。2個/セットです。

形番	適用内径	AB	AC	AD	AE	AG	AH	AO	AT	AU	B	N	TR	TS	質量 (g)
SSD-LB-125	φ125	19	14.5	43	28	156	85	20	7	45	M14×40	114	100	142	1750
SSD-LB-140	φ140	19	14.5	51	36	179	100	20	8	50	M14×40	128	112	158	2400
SSD-LB-160	φ160	19	16.5	52	34	195	106	20	10	53	M16×50	144	118	178	3500