

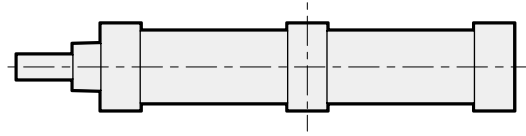
- SCP※3
- CMK2
- CMA2
- SCM
- SCG
- SCA2**
- SCS2
- CKV2
- CAV2・COVP/N2
- SSD2
- SSG
- SSD
- CAT
- MDC2
- MVC
- SMG
- MSD・MSDG
- FC※
- STK
- SRL3
- SRG3
- SRM3
- SRT3
- MRL2
- MRG2
- SM-25
- ショックアブソーバ
- FJ
- FK
- スピードコントローラ
- 巻末

中持ちヘッドについて

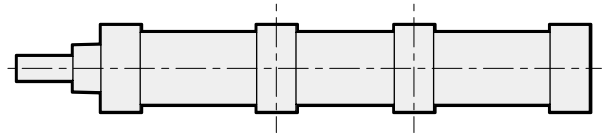
ストロークによってシリンダ中央部に中持ちヘッドが追加されます。
 中持ちヘッドの数量は、下表の通りチューブ径およびストロークによって異なります。

ストロークによる中持ちヘッドの数量

チューブ径 (mm)	ストローク (mm)	中持ちヘッド数量
φ40	1200~1600	1
	1801~2000	2
φ50	1200~1800	1
	1801~2000	2
φ63	1200~1800	1
	1801~2500	2
φ80	1500~2000	1
	2001~2500	2
φ100	1500~2000	1
	2001~2500	2

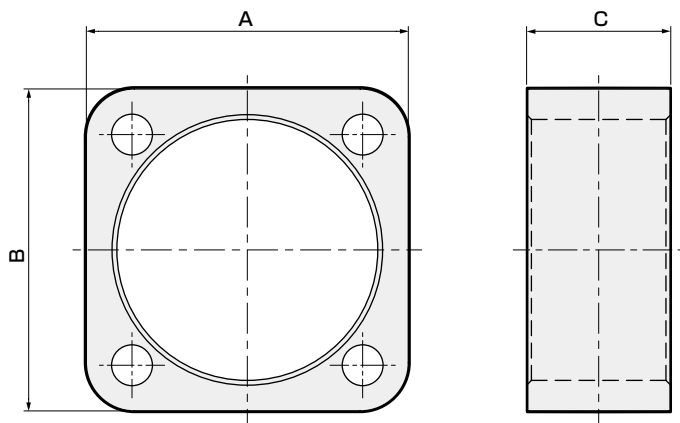


中持ちヘッド1個：カバー間の中央部に組付け



中持ちヘッド2個：カバー間を3等分するよう組付け

また、中持ちヘッドの寸法は下図のようになりますので、シリンダ取り付け時には中持ちヘッドの寸法を配慮してください。



チューブ径 (mm)	中持ちヘッド寸法		
	A	B	C
φ40	56	57	30
φ50	66	67	30
φ63	81	82	35
φ80	99	100	40
φ100	120	121	50