

付属品外形寸法図



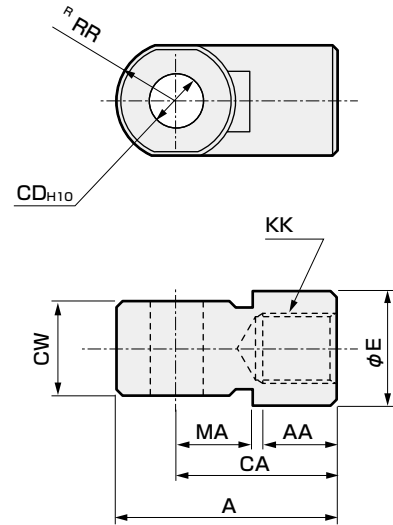
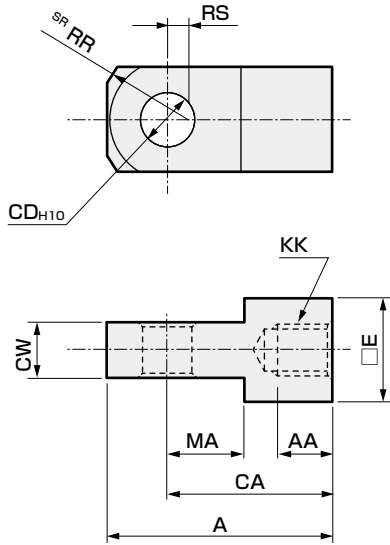
● 一山ナックル

● SCM-I-φ20~φ32

材質：鋼
クロメート処理

● SCM-I-φ40~φ100

材質：鑄鉄
塗装処理



形番	適用チューブ 内径 (mm)	A	AA	CA	CD	CW	E	KK	MA	RR	RS	質量 (g)
SCM-I-20	20	34	8.5	25	8	8 ^{-0.2} _{-0.4}	16	M8	11.5	13.4	3.1	39
SCM-I-25	25, 32	41	10.5	30	10	10 ^{-0.2} _{-0.4}	20	M10×1.25	14	17.1	4.5	72
SCM-I-40	40	42	14	30	10	18 ^{-0.3} _{-0.5}	22	M14×1.5	14	12	—	152
SCM-I-50	50, 63	56	18	40	14	22 ^{-0.3} _{-0.5}	28	M18×1.5	20	16	—	158
SCM-I-80	80	71	21	50	18	28 ^{-0.3} _{-0.5}	38	M22×1.5	27	21	—	395
SCM-I-100	100	79	21	55	22	32 ^{-0.3} _{-0.5}	44	M26×1.5	31	24	—	564

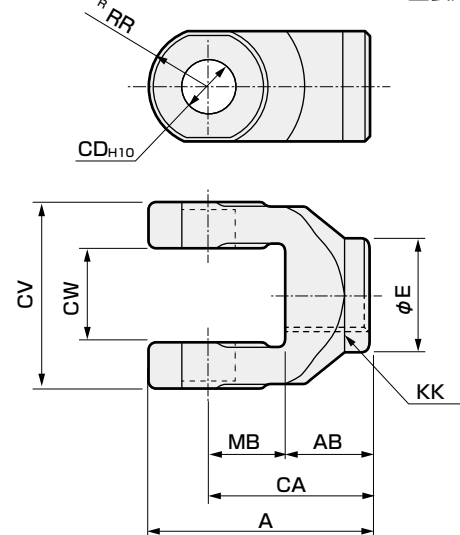
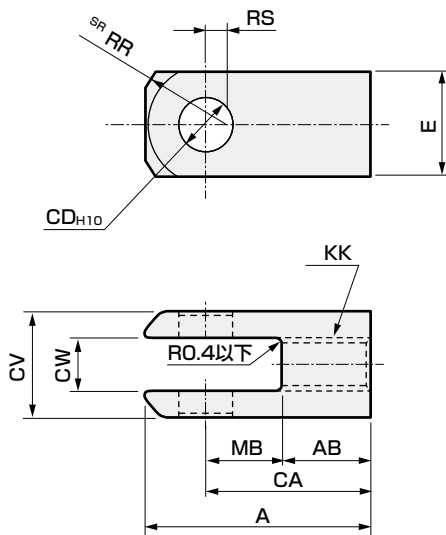
● 二山ナックル

● SCM-Y-φ20~φ32

材質：鋼
クロメート処理

● SCM-Y-φ40~φ100

材質：鑄鉄
塗装処理



形番	適用チューブ 内径 (mm)	A	AB	CA	CD	CV	CW	E	KK	MB	RR	RS	適用ピン品 番	質量 (g)
SCM-Y-20	20	34	13.5	25	8	16	8 ^{+0.4} _{+0.2}	16	M8	11.5	13.4	3.1	SCM-P-20	46
SCM-Y-25	25, 32	41	16	30	10	20	10 ^{+0.4} _{+0.2}	20	M10×1.25	14	17.1	4.5	SCM-P-25	85
SCM-Y-40	40	42	16	30	10	36	18 ^{+0.5} _{+0.3}	22	M14×1.5	14	12	—	SCM-P-40	122
SCM-Y-50	50, 63	56	20	40	14	44	22 ^{+0.5} _{+0.3}	28	M18×1.5	20	16	—	SCM-P-50	258
SCM-Y-80	80	71	23	50	18	56	28 ^{+0.5} _{+0.3}	38	M22×1.5	27	21	—	SCM-P-80	590
SCM-Y-100	100	79	24	55	22	64	32 ^{+0.5} _{+0.3}	44	M26×1.5	31	24	—	SCM-P-100	909

注：ピンと止め輪は添付します。