

ニュージョイント

# GW Series

- 接続口径 M3~R1/2、φ4~φ12
- 適用チューブφ3.2~φ12



## 仕様

項目	GW
使用流体	圧縮空気
最高使用圧力 MPa	1.0
負圧 KPa	-100 注2
周囲温度 °C	-10~60 (但し凍結なきこと)
使用チューブ	ソフトナイロンチューブ(F-15**)
	ウレタンチューブ(U-95**,NU-**)注1

注1: チューブの寸法、使用温度範囲および使用圧力は814ページを参照してください。  
 注2: ウレタンチューブ (U-95\*\*・NU-\*\*) を用いて真空圧で使用の際はインサートリングの併用をしてください。

### オゾン対応仕様 (巻末9ページ)

GW ..... **P11**

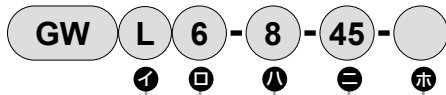
### クリーン仕様 (カタログNo.CB-033S)

GW ..... **P7※**

GW ..... **P80**

## 形番表示方法

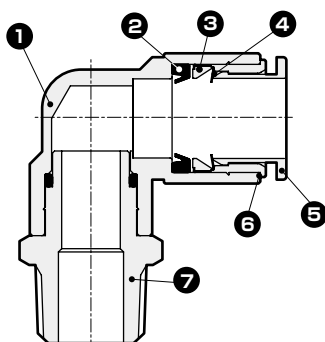
※形番の組み合わせについては、外形寸法のページ (740~749ページ) の形番の欄を参照してください。



① 形状	② 適用チューブ外径	③ 接続口径	④ その他の組合せ	⑤ オプション
S ストレート	3 φ3.2	M3 M3×0.5	L ロング	無記号 なし
L エルボ	4 φ4	M5 M5×0.8	T ターン	P6 ノンパープル仕様
T チーズ	6 φ6	6 R1/8	D D形	
TR テトラ形	8 φ8	8 R1/4	X バルクヘッド	
Y Y形チーズ	10 φ10	10 R3/8	S 丸形	
FY FY形	12 φ12	15 R1/2	M メス形	
WY 二重Y形	44 φ4・φ4	O ねじなし	E 隔壁メス	
CR クロス形	46 φ4・φ6	4P φ4用プラグ	W ダブル	
P プラグ	48 φ4・φ8	6P φ6用プラグ	2T 2口ターン	
C キャップ	64 φ6・φ4	8P φ8用プラグ	45 片口45°	
M 対締付ジョイント用	66 φ6・φ6	10P φ10用プラグ		
MF マニホールド	68 φ6・φ8	12P φ12用プラグ		
	610 φ6・φ10	B ブランクプラグ		
	86 φ8・φ6	C C形プラグ		
	88 φ8・φ8	L L形プラグ		
	810 φ8・φ10	Y Y形プラグ		
	812 φ8・φ12			
	108 φ10・φ8			
	1010 φ10・φ10			
	1012 φ10・φ12			
	1210 φ12・φ10			
	1212 φ12・φ12			

注: 販売単位は、10ヶ/1袋です。

## 内部構造および部品リスト



品番	部品名称	材質
1	本体 ※1	黄銅 (無電解ニッケルメッキ処理) ポリブチレンテフタレート (難燃性樹脂※2)
2	パッキン	ニトリルゴム
3	チャックホルダー	ポリエーテルイミド
4	チャック	ステンレス
5	プッシュリング ※3	ポリブチレンテフタレート (難燃性樹脂※2)
6	アウターリング	黄銅 (無電解ニッケルメッキ処理)
7	打込ニップル	黄銅 (無電解ニッケルメッキ処理)

※1: 片ロストレート、片ロストレート(丸)、メスストレート、隔壁メス、バルクヘッド、対締付ジョイント用バルクヘッドの本体は黄銅(無電解ニッケルメッキ処理)となります。

※2: UL94規格V-0相当

※3: プッシュリング色は、標準: 白、オゾン対応仕様P11: 青色、クリーン仕様P70: ピンク、P74: 橙色、P80: 水色になります。(難燃剤の添加により、淡い色合いになります。)

F.R.L  
F  
R  
L  
圧力SW  
残圧排出弁  
スロースタートバルブ  
難燃FR  
禁油R  
中圧FR  
ノンパープルFRL  
屋外FR  
FRL (関連機器)  
小形FRL  
大形FRL  
精密R  
真空F・R  
クリーンFR  
電空R  
エアスタ  
スピードコントローラ  
サイレンサ  
逆止弁・チェック弁他  
継手・チューブ  
エアユニット  
精密機器  
機械式・電子式圧力SW  
蓋座・密着確認SW  
エアセンサ  
クーラント用圧力SW  
流体流量センサ・コントローラ  
水流流量センサ  
全空圧システム (トータルエア)  
全空圧システム (ガマ)  
冷凍式ドライヤ  
乾燥剤式ドライヤ  
高分子膜式ドライヤ  
メインラインフィルタ  
ドレン排出器他

巻末