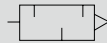


サイレンサ 高消音・コンパクトタイプ

SLW-6S・8S Series

コンパクト、軽量タイプ、消音効果25dB〔A〕以上

JIS 記号



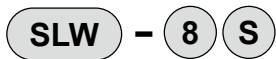
仕様

項目	SLW-6S	SLW-8S
使用流体	圧縮空気	
最高使用圧力 MPa	1.0	
最低使用圧力 MPa	0	
耐圧力 MPa	1.5	
流体温度 ℃	5~60 (但し、凍結なきこと 注2)	
周囲温度 ℃	-10~60 (但し、凍結なきこと)	
接続口径 R	1/8	1/4
質量 g	1.0	2.0
適用シリンダ内径 mm	φ20~φ80	φ32~φ80
消音効果 dB〔A〕	25以上	28以上
流量 注1) ℓ/min(ANR)	800	1900
有効断面積 mm ²	12	30

注1：流量は圧力0.5MPa時の大気圧換算値です。

注2：エアークオリティによっては断熱膨張で凍結する恐れがあります。

形番表示方法



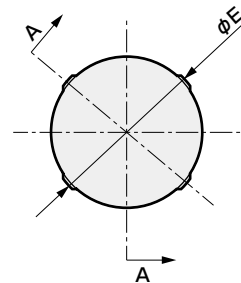
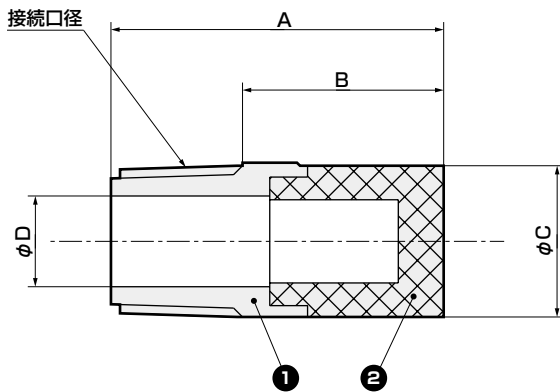
① 接続口径	
6	R1/8
8	R1/4

▲ 使用上の注意事項

締付トルクは人の手で締付ける程度としてください。
(下表トルクを目安に締付けてください。)

ねじサイズ	締付けトルク (N・m)
R1/8	0.1~0.15
R1/4	0.15~0.25

外形寸法図および内部構造



断面A-A

No.	部品名称	材質	色
1	本体	PP	白
2	エレメント	PP焼結樹脂	白

形番	接続口径	A	B	C	D	E
SLW-6S	R1/8	22	13.3	10.5	6	10.5
SLW-8S	R1/4	28	19	14.8	9	15.4