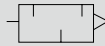


サイレンサ 高消音・小口径・樹脂ボディタイプ

# SLW-※A-H Series

● 接続口径：R1/4～R1/2

JIS 記号



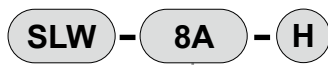
## 仕様

項目	SLW-8A-H	SLW-10A-H	SLW-15A-H
使用流体	圧縮空気		
最高使用圧力 MPa	1.0		
最低使用圧力 MPa	0		
耐圧力 MPa	1.5		
流体温度 °C	5～60 (但し、凍結なきこと 注2)		
周囲温度 °C	-10～60 (但し、凍結なきこと)		
接続口径 R	1/4	3/8	1/2
質量 g	7.5	15	21
適用シリンダ内径 mm	φ32～φ80	φ50～φ100	φ50～φ100
消音効果 dB [A]	40以上		
流量 注1 ℓ/min(ANR)	1000	2000	3250
有効断面積 mm <sup>2</sup>	15	30	50

注1：流量は圧力0.5MPa時の大気圧換算値です。

注2：エアータンク（露点）によっては断熱膨張で凍結する恐れがあります。

## 形番表示方法



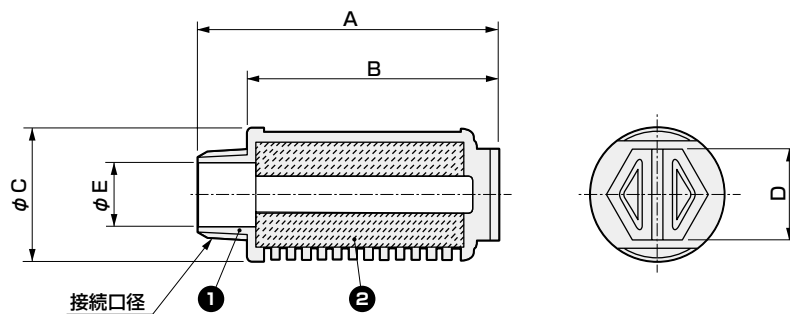
① 接続口径	
8A	R1/4
10A	R3/8
15A	R1/2

## ▲ 使用上の注意事項

- 締付トルクは人の手で締付ける程度とし、横荷重がかからないようにしてください。（下表トルクを目安に締付けてください。）

ねじサイズ	締付トルク (N・m)
R1/4	2.5
R3/8	3.0
R1/2	3.0

## 内部構造および部品リスト・外形寸法図



No.	部品名称	材質	色
1	本体	ポリアミド樹脂（難燃性樹脂※）	白
2	エレメント	PP焼結樹脂	淡黄色

※UL94規格V-0相当

形番	A	B	C	D	E	接続口径
SLW-8A-H	44.5	36	20	13	8.5	R1/4
SLW-10A-H	58.5	48.5	25.5	17	12	R3/8
SLW-15A-H	71.4	58.4	28	19	15	R1/2