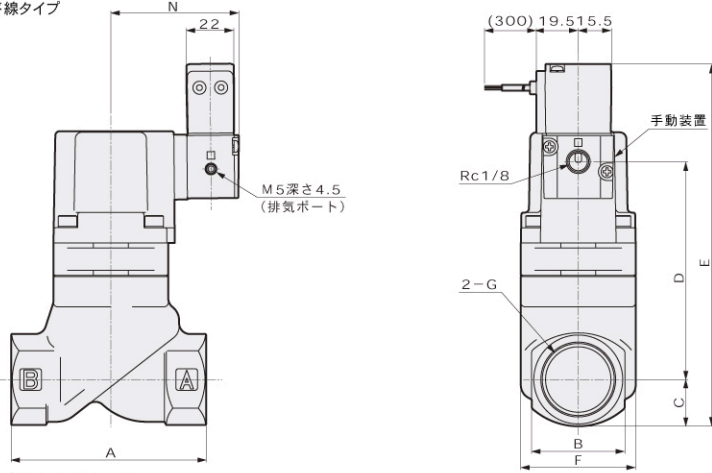


外形寸法図  (496ページ)

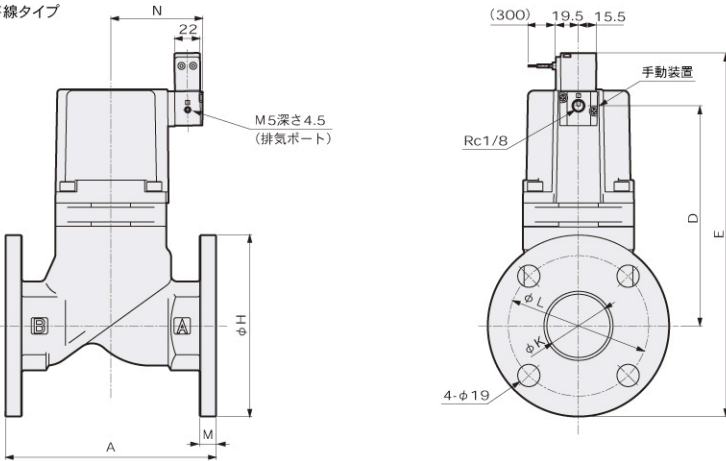
- SVB※S-8A~50A-※2C (Rcネジ込みタイプ)  
グロメットリード線タイプ



※図は組付け方向オプションなしを示します。

形番	A	B	C	D	E	F	G	N
SVB※S-8A	50	24	12	56.5	113.5	32	Rc1/4	54.5
SVB※S-10A							Rc3/8	
SVB※S-15A	71	28	14.5	81.5	141	43	Rc1/2	55.5
SVB※S-20A	80	35	17.5	91	153.5	43	Rc3/4	55.5
SVB※S-25A	90	43	21	102	168	53	Rc1	59
SVB※S-32A	125	55	27.5	128.5	201	63	Rc1 <sup>1</sup> / <sub>4</sub>	63.5
SVB※S-40A	140	61	30.5	154.5	230	77	Rc1 <sup>1</sup> / <sub>2</sub>	70.5
SVB※S-50A	160	76	38	188	271	95	Rc2	78.5

- SVB※S-32F~50F-※2C (フランジタイプ)  
グロメットリード線タイプ



※図は組付け方向オプションなしを示します。

形番	A	D	E	H	K	L	M	N
SVB※S-32F	170	128.5	241	135	36	100	12	63.5
SVB※S-40F	180	154.5	269.5	140	42	105	12	70.5
SVB※S-50F	180	188	311	155	54	120	14	78.5

HNB/G  
USB/G  
FAB/G  
FGB/G  
FVB  
FWB/G  
FHB  
FLB  
AB  
AG  
AP-AD  
APK-ADK  
ドライエア用  
防爆形  
HVB-HVL  
SAB-SVB  
NPN/NP-NVP  
CHB/G  
MXB/G  
その他汎用  
PDF-FAD-PJ  
CVE-CVSE  
CPE-CPD  
医療分析  
受注生産品  
シエアオベパルブ式2ポート弁形