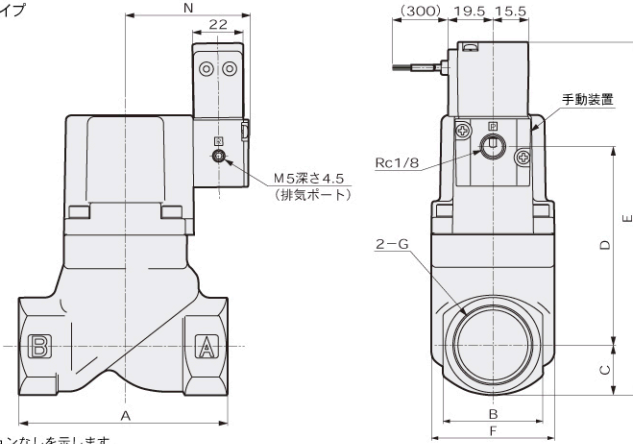


外形寸法図  (496ページ)

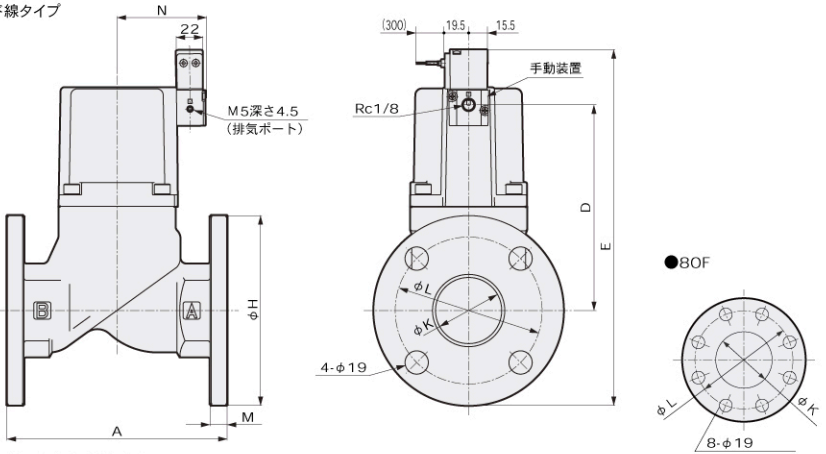
- SVB※W-8A~50A-※2C (Rcネジ込みタイプ)
グロメットリード線タイプ



※図は組付け方向オプションなしを示します。

形番	A	B	C	D	E	F	G	N
SVB※W-8A	50	24	12	45.5	102.5	32	Rc1/4	48.5
SVB※W-10A							Rc3/8	
SVB※W-15A	71	28	14.5	65.5	125	43	Rc1/2	49.5
SVB※W-20A	80	35	17.5	75	137.5	43	Rc3/4	49.5
SVB※W-25A	90	43	21	85.5	151.5	53	Rc1	53
SVB※W-32A	125	55	27.5	113.5	186	63	Rc1 1/4	57.5
SVB※W-40A	140	61	30.5	134.5	210	77	Rc1 1/2	64.5
SVB※W-50A	160	76	38	168	251	95	Rc2	72.5

- SVB※W-32F~80F-※2C (フランジタイプ)
グロメットリード線タイプ



※図は組付け方向オプションなしを示します。

形番	A	D	E	H	K	L	M	N
SVB※W-32F	170	113.5	226	135	36	100	12	57.5
SVB※W-40F	180	134.5	249.5	140	42	105	12	64.5
SVB※W-50F	180	168	291	155	54	120	14	72.5
SVB※W-65F	210	203	347.5	175	68	140	16	113
SVB※W-80F	240	218	367.5	185	82	150	16	123

HNB/G
USB/G
FAB/G
FGB/G
FVB
FWB/G
FHB
FLB
AB
AG
AP-AD
APK-ADK
ドライエア形
防爆形
HVB-HVL
SAB-SVB
NPN/NP-NVP
CHB/G
MXB/G
その他汎用
PDF-FAD-PJ
CVE-CVSE
CPE-CPD
医療分析
受注生産品
シリアオベパレイト式2ポート弁搭載形