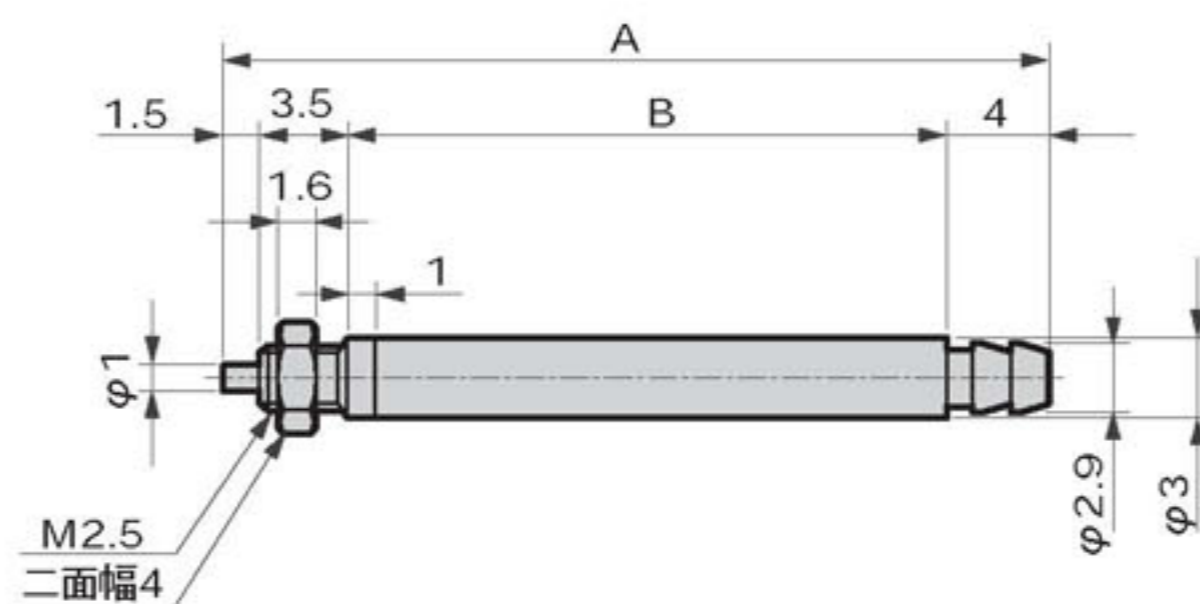


### 外形寸法図

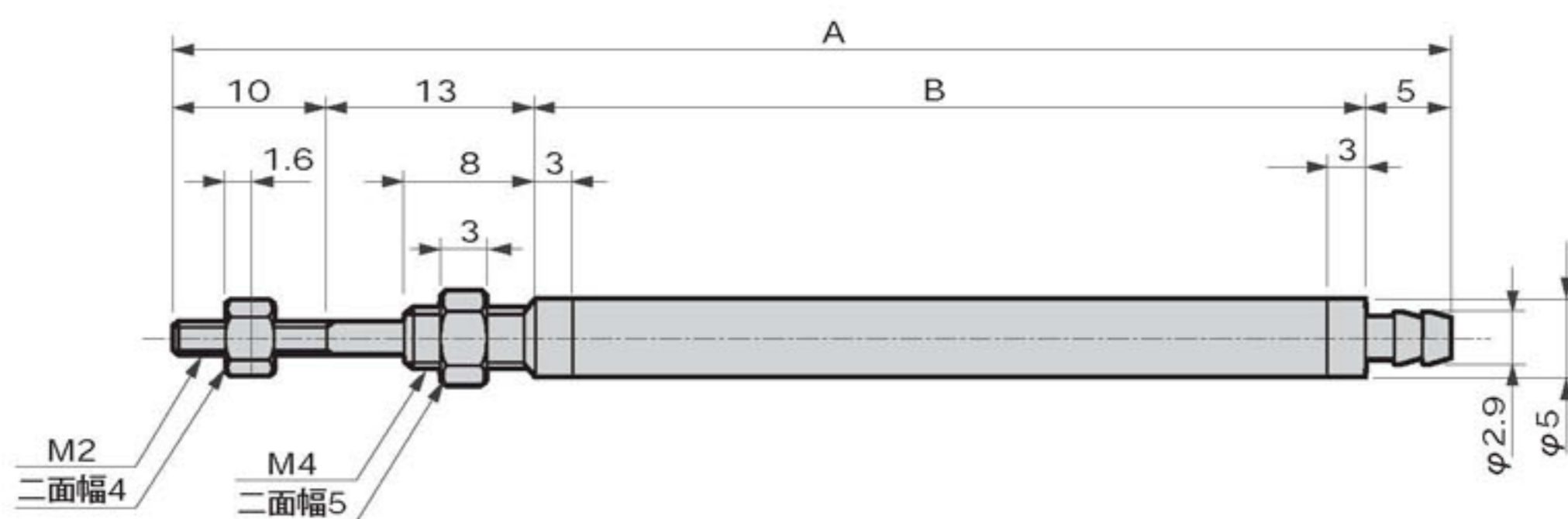


#### ●SCPS基本形 (00) φ2.5



| 記号<br>ストローク (mm) | A  | B  |
|------------------|----|----|
| 5                | 33 | 24 |
| 10               | 38 | 29 |

#### ●SCPS基本形 (00) φ4



| 記号<br>ストローク (mm) | A    | B    |
|------------------|------|------|
| 5                | 60.5 | 32.5 |
| 10               | 65.5 | 37.5 |
| 15               | 81.0 | 53.0 |
| 20               | 86.0 | 58.0 |

- SCP※2
- CMK2
- CMA2
- SCM
- SCG
- SCA2
- SCS
- CKV2
- CA/OV2
- SSD
- CAT
- MDC2
- MVC
- SMD2
- MSD※
- FC※
- STK
- ULK※
- JSK/M2
- JSG
- JSC3
- USSD
- USC
- JSB3
- LMB
- STG
- STS/L
- LCS
- LCG
- LCM
- LCT
- LCY
- STR2
- UCA2
- HCM
- HCA
- SRL2
- SRG
- SRM
- SRT
- MRL2
- MRG2
- SM-25
- CAC3
- UCAC
- RCC2
- MFC
- SHC
- GLC
- 巻末

一般形  
ペンシルシリンダ