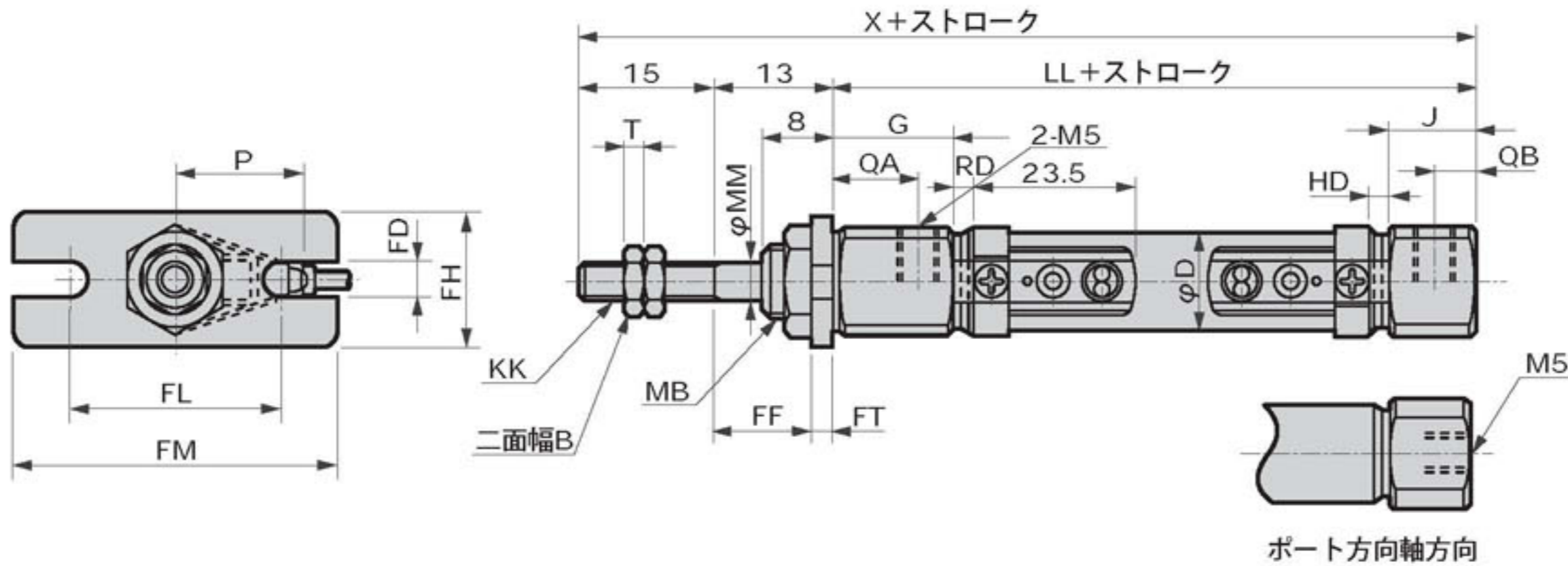


## 外形寸法図



### ●ロッド側フランジ形 (FA)



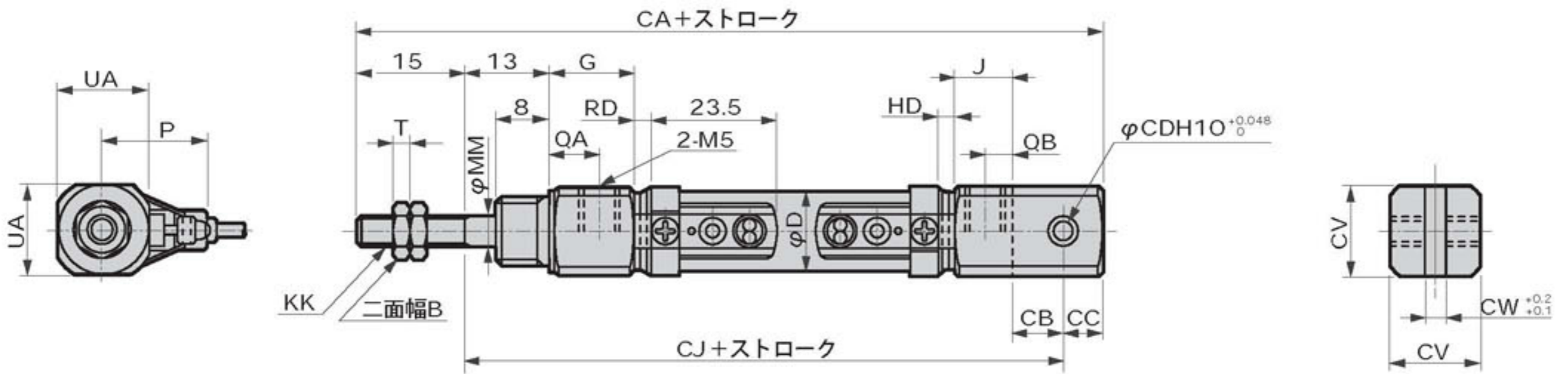
- 注1:スイッチなしも外形寸法は同一です。(マグネットは組み込まれていません。)
- 注2:φ6はポート口径M3タイプもあります。
- 注3:φ6・φ10ポートのねじの深さは、3.8mmですので、継手を使用される場合は、ねじ部長さが3.8mm以下の継手をご使用ください。
- 注4:付属品の外形寸法図については、78ページを参照してください。

記号	ロッド形フランジ形 (FA) 基本寸法												取付寸法					
	B	D	G	J	KK	LL	MB	MM	QA	QB	T	X	FD	FF	FH	FL	FM	
チューブ内径 (mm)																		
φ6	5.5	6.8	17	8	M3	47	M6	3	13	4	1.8	75	4.2	11.4	14	22	32	
φ10	7	11	12.5	9	M4	46	M8X1.0	4	8	4.5	2.4	74	4.2	11.4	14	22	32	
φ16	8	17.4	13	9	M5	46	M10X1.0	5	8.5	4.5	3.2	74	5.2	10.7	20	29	42	

記号	スイッチ付			
	FT	RD	P	HD
チューブ内径 (mm)				
φ6	1.6	1.5	14	1.5
φ10	1.6	3	16	1.5
φ16	2.3	2.5	19	1.5

### ●二山クレビス形 (CB)



- 注1:スイッチなしも外形寸法は同一です。(マグネットは組み込まれていません。)
- 注2:φ6はポート口径M3タイプもあります。
- 注3:φ6・φ10のポートのねじ深さは、3.8mmですので、継手を使用される場合は、ねじ部長さが3.8mm以下の継手をご使用ください。
- 注4:ピンと止め金具は添付してあります。
- 注5:付属品の外形寸法図については、78ページを参照してください。

記号	二山クレビス (CB) 基本寸法										取付寸法				
	B	D	G	J	KK	MM	QA	QB	T	UA	CA	CB	CC	CD	CJ
チューブ内径 (mm)															
φ10	7	11	12.5	9	M4	4	8	4.5	2.4	12	87	8	5	3.2	67
φ16	8	17.4	13	9	M5	5	8.5	4.5	3.2	18	94	10	10	5	69

記号	スイッチ付				
	CV	CW	RD	P	HD
チューブ内径 (mm)					
φ10	12	3.2	3	16	1.5
φ16	18	6.5	2.5	19	1.5