



スタンド ◀ 工作顕微鏡 ▶

スタンド

ダウンロード

2DCAD

↑ TS-UA
UA型スタンド↑ TS-N
N型スタンド↑ TS-E-70C
E型スタンド↑ TS-S1
S型スタンド↑ TS-S2
S型スタンド

特長 Sales Point

- 工作顕微鏡「ツールスコープ」を取り付け、位置合わせ等ができるスタンドです。
- スタンドの機能として移動方向が1つまたは3つの製品、可動範囲の広い製品、微動・粗動調整ができる製品などがあります。
- TS-UAは「ツールスコープ」用鏡筒受け(φ30H8)付のユニバーサルアームです。あらゆる方向に移動できます。
- TS-UAはマグネットスタンドを組み合わせて宙吊りでも使用できます。
- TS-S1、TS-S2はパーツ販売いたします。詳細は営業部にお問い合わせください。
- ツールスコープを固定できる鏡筒受けφ30H8が付いています。
- ツールスコープは中央精機(株)の登録商標です。

製品番号	製品名	価格	移動方向	移動量	鏡筒受け	質量
TS-UA	UA型スタンド	¥40,000	1方向	20mm	φ30H8	1.1kg
TS-N	N型スタンド	¥42,000	XYZ軸3方向	X軸20mm、Y軸30mm、Z軸55mm		1.0kg
TS-E-70C	E型スタンド	¥67,000				4.6kg
TS-S1	S型スタンド	¥38,000				2.4kg
TS-S2	S型スタンド	¥60,000	1方向(垂直方向)	20mm		5.6kg

* TS-S1、TS-S2はパーツ販売いたします。詳細は営業部にお問い合わせください。



TS-E-70C使用例



TS-S1使用例

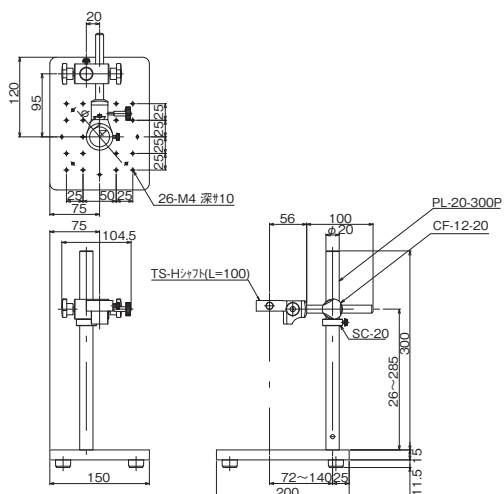


TS-S2使用例

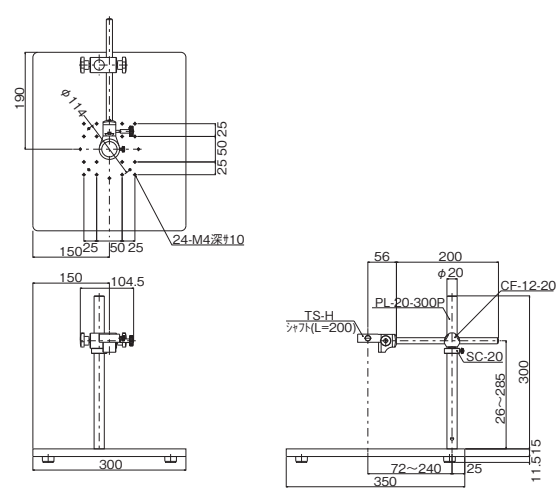


TS-UA使用例

製品の外観図



↑ TS-S1



↑ TS-S2

工作顕微鏡

金属顕微鏡

工作投影器

照明装置

ツール

スタンド

心出顕微鏡