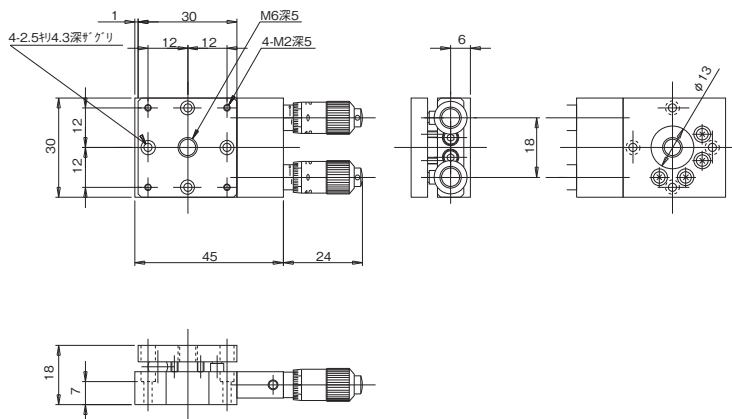


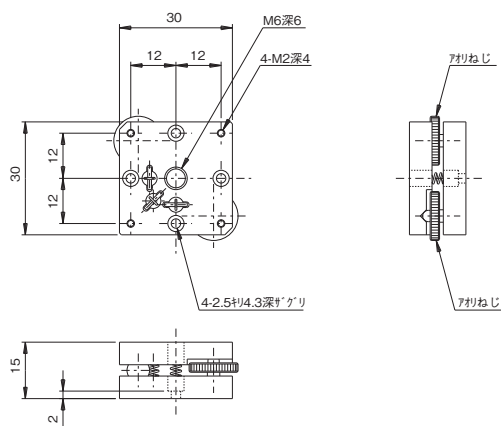


傾斜ステージ ◀ 手動ステージ ▶

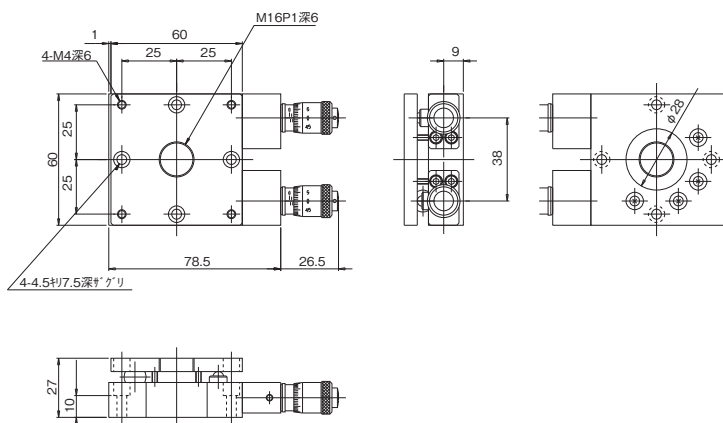
製品の外観図



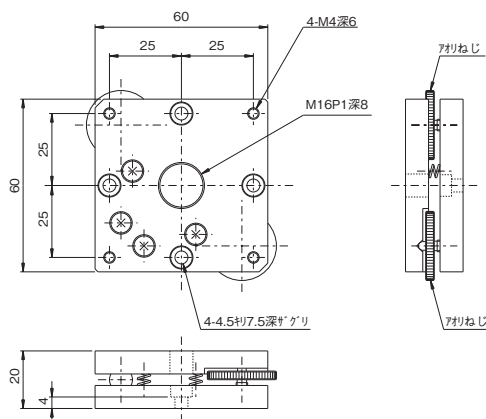
↑ TD-302



↑ TD-304



↑ TD-602



↑ TD-604

自動ステージ

顕微鏡用
自動化製品

手動ステージ

ステージ用
アクセサリスリッパ
ステージ薄型
ステージマクロ
ステージねじ
式
ステージコンピ
ョネント
ステージハイ
グレード
ステージスリム
タイプ
ステージZ軸
昇降
ステージ回転
ステージ傾斜
ステージ機能
拡張
ステージX、Y、Z
ステージXY、Z
ステージ