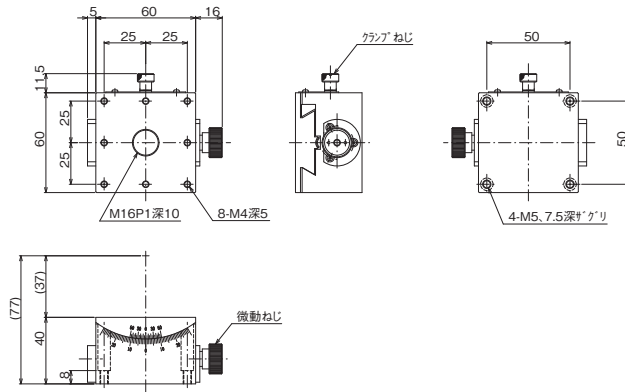


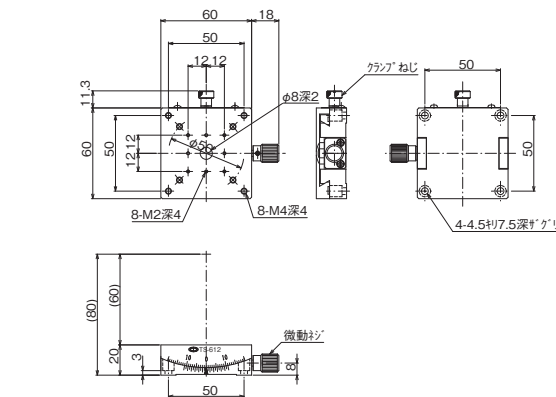


## 傾斜ステージ ◀ 手動ステージ ▶

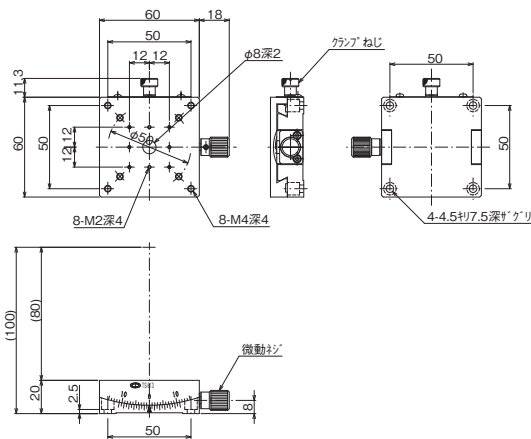
## 製品の外観図



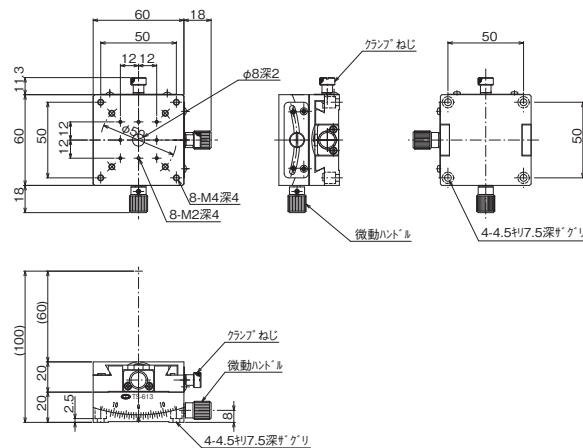
↑ TS-611



↑ TS-612



↑ TS-613



↑ TD-614

自動ステージ

顕微鏡用  
自動化製品

手動ステージ

ステージ用  
アクセサリスリッパ  
ステージ薄型  
ステージマクロ  
ステージねじ  
ステージマイクロ  
ステージハイグレード  
ステージスラム  
ステージZ軸  
ステージ回転  
ステージ傾斜  
ステージ機能  
ステージX  
ステージY  
ステージZ  
ステージ