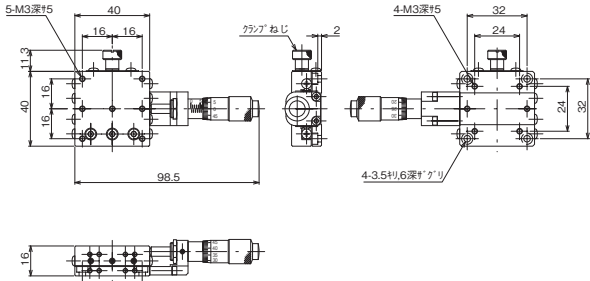




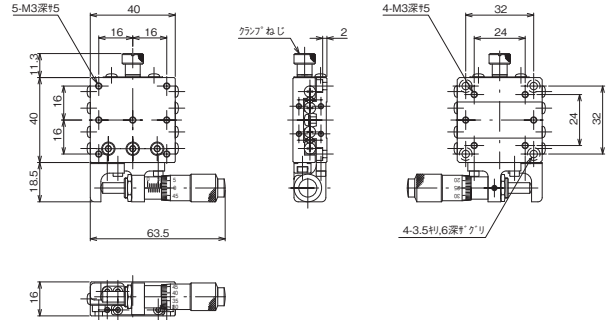
ハイグレードステージ ◀ 手動ステージ ▶

製品の外観図



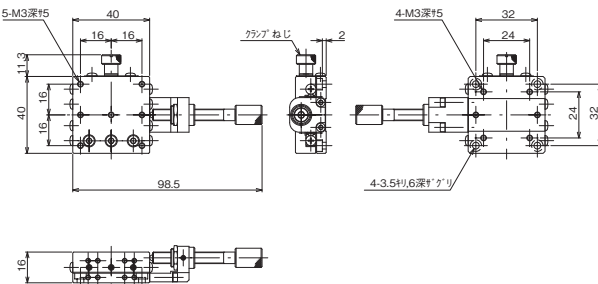
※LS-4042-CR1はLS-4042-C1と同寸法の対称型です。
ホームページを参照ください。

↑ LS-4042-C1



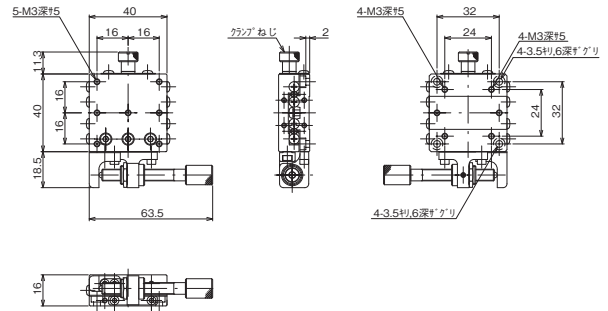
※LS-4042-SR1はLS-4042-S1と同寸法の対称型です。
ホームページを参照ください。

↑ LS-4042-S1



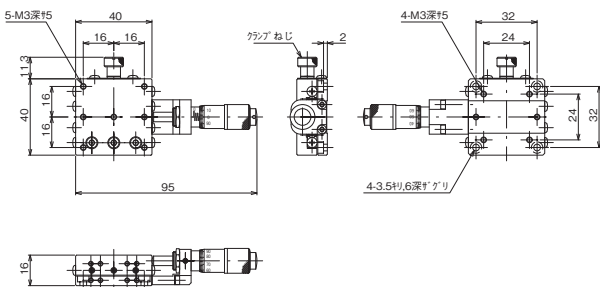
※LS-4042-CR6はLS-4042-C6と同寸法の対称型です。
ホームページを参照ください。

↑ LS-4042-C6



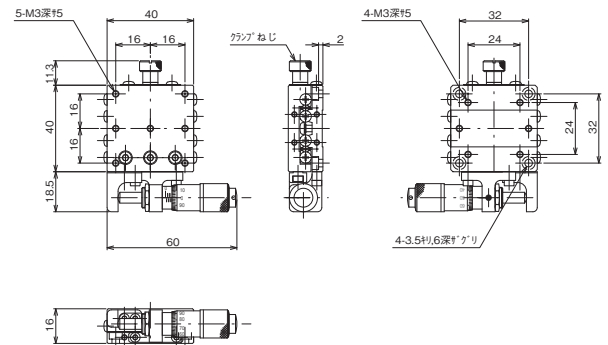
※LS-4042-SR6はLS-4042-S6と同寸法の対称型です。
ホームページを参照ください。

↑ LS-4042-S6



※LS-4042-CR8はLS-4042-C8と同寸法の対称型です。
ホームページを参照ください。

↑ LS-4042-C8



※LS-4042-SR8はLS-4042-S8と同寸法の対称型です。
ホームページを参照ください。

↑ LS-4042-S8

自動ステージ

顕微鏡用
自動化製品

手動ステージ

ステージ用
アクセサリスリッパ
スライダ薄型
ステージマクロ
ステージZ軸
ステージZ軸
ステージZ軸
ステージZ軸
ステージZ軸
ステージZ軸
ステージZ軸
ステージZ軸
ステージZ軸
ステージZ軸
ステージZ軸
ステージ