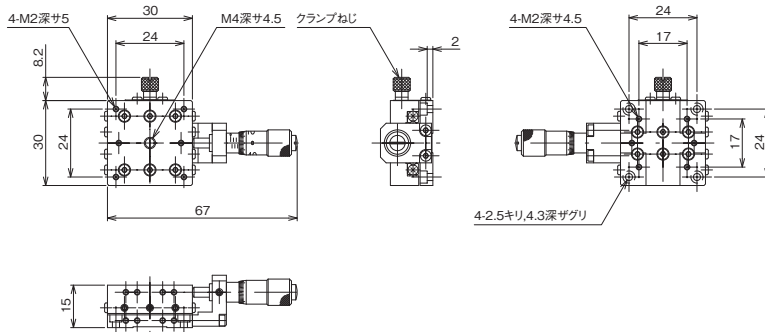


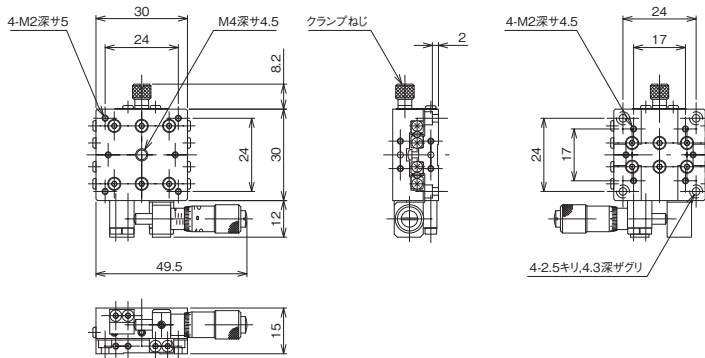


ハイグレードステージ ◀ 手動ステージ ▶

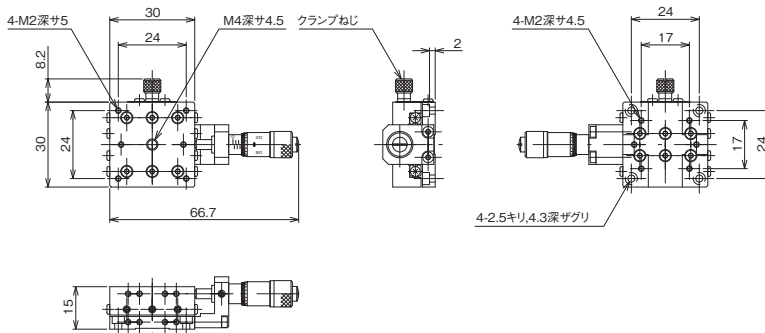
製品の外観図



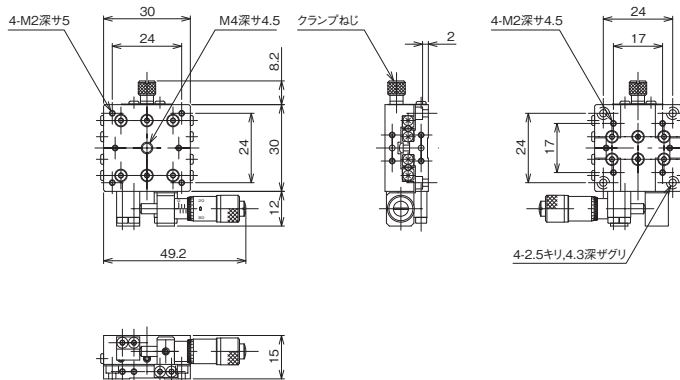
※LS-3047-CR1はLS-3047-C1と同寸法の対称型です。ホームページを参照ください。 ↑ LS-3047-C1



※LS-3047-SR1はLS-3047-S1と同寸法の対称型です。ホームページを参照ください。 ↑ LS-3047-S1



※LS-3047-CR8はLS-3047-C8と同寸法の対称型です。ホームページを参照ください。 ↑ LS-3047-C8



※LS-3047-SR8はLS-3047-S8と同寸法の対称型です。ホームページを参照ください。 ↑ LS-3047-S8

自動ステージ

顕微鏡用
自動化製品

手動ステージ

ステージ用
アクセサリステージ
スライダステージ
標準型ステージ
マクロステージ
Z軸式ステージ
Z軸ピッチステージ
ハイグレードステージ
スリム型Z軸
ステージ回転
ステージ傾斜
ステージステージ
傾斜回転ステージ
XYZステージ
XYZ