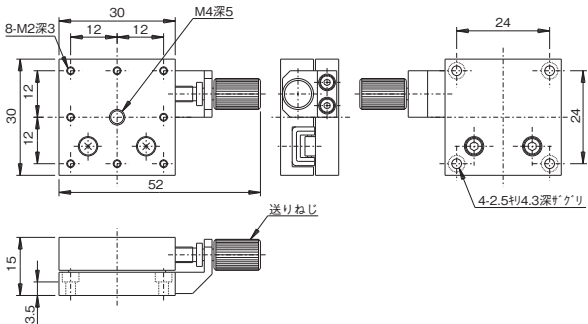


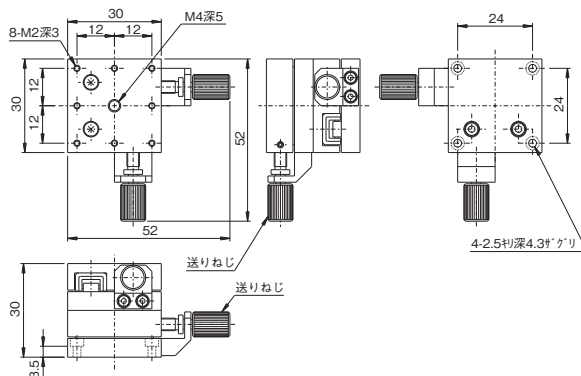


ねじ式ステージ ◀ 手動ステージ ▶

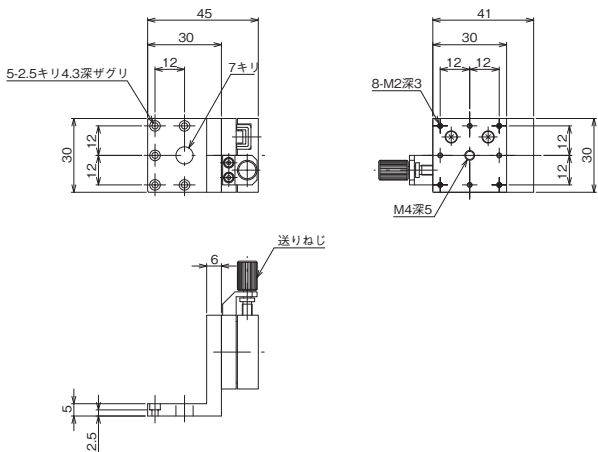
製品の外観図



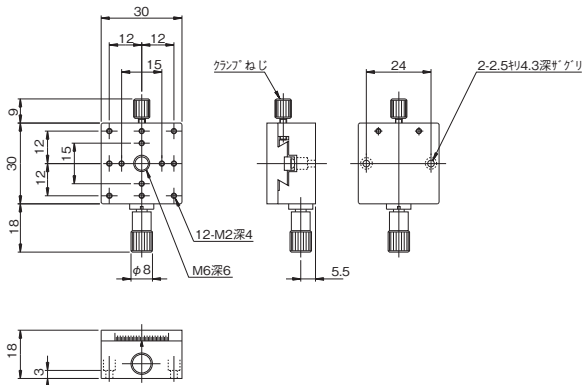
↑ SRS-1



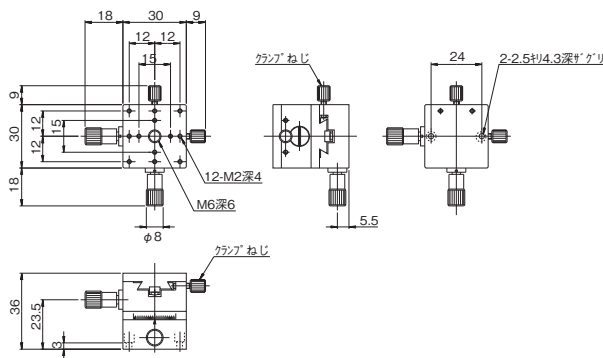
↑ SRS-2



↑ SRS-3



↑ LS-311



↑ LD-311

自動ステージ	顕微鏡用 自動化製品
手動ステージ	ステージ用 アクセサリ
スリット ステージ	薄型 ステージ
マクロ ステージ	
ねじ式 ステージ	
マイクロ ステージ	
ハイ ステージ	
クロ ステージ	
Z ステージ	
回転 ステージ	
橋脚 ステージ	
スリット ステージ	
XY ステージ	
XY ステージ	