

▶ 手動ステージ ▶ フィックスステージ

透過型フィックスステージ

RoHS

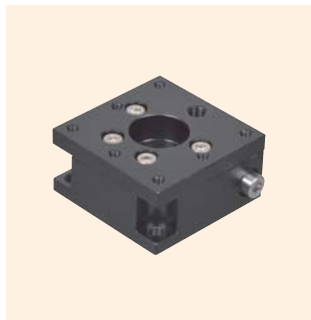
RoHS指令  
適合品

ダウンロード

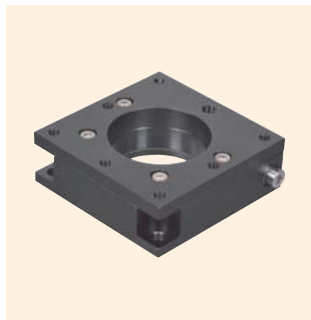
取扱説明書

2DCAD

3DCAD



↑ RS-P4051FX



↑ RS-P6051FX



↑ TD-A4051FX



↑ TD-A6051FX

特長 Sales Point

- クランプレスの、位置調整後に動かないステージです。
- 特殊機構により、バックラッシュを防止しています。
- 位置調整は六角レンチを使用します。 ※六角レンチは付属しておりません。お客様にてご用意ください。
- 六角レンチに替わり特殊形状のレンチに対応させることも可能です(オプション)。
- 常に位置調整が必要なワークより、むしろカメラやセンサなどの位置調整後に移動させたくないワークに最適です。
- ステージ中心が透過穴になっています。
- 水平設置だけでなく、垂直・逆さ方向の設置も可能です。

製 品 番 号	NEW RS-P4051FX	NEW RS-P6051FX	NEW TD-A4051FX	NEW TD-A6051FX
製 品 名	透過型回転フィックス ステージ 40×40	透過型回転フィックス ステージ 60×60	アライメント用二軸傾斜 フィックスステージ 40×40	アライメント用二軸傾斜 フィックスステージ 60×60
価 格	¥30,000	¥32,000	¥46,000	¥48,000
移 動 方 向	回転方向		傾斜2方向	
ス テ ー ジ 高 さ	20mm		25mm	
ス テ ー ジ 面	40mm×40mm	60mm×60mm	40mm×40mm	60mm×60mm
ク ラ ンプ 方 式	クランプレス			
送 り 方 式	送りねじ P=0.7mm			
移 動 量	±10°		±1.5°	
移 動 ガ イ ド	すり合わせ		ピボット	
耐 荷 重	24.5N (2.5kgf)			
質 量	0.09kg	0.16kg	0.08kg	0.13kg
主 要 材 質	アルミ合金/黒アルマイト梨地			
RoHS指 令 対 応 状 況	RoHS RoHS指令適合品			

※掲載製品の外觀図面(2D/3D)データはホームページ(<http://www.chuo.co.jp>)Web製品カタログよりダウンロードできます。  
 ※設置方向によっては耐荷重に制限があります。詳しくはお問い合わせください。  
 ※特許取得済み