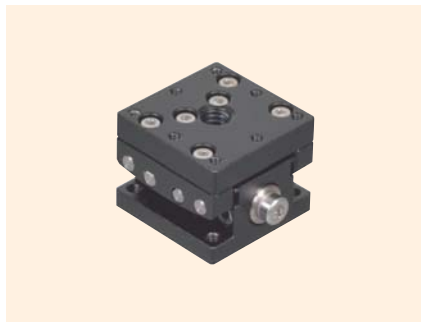


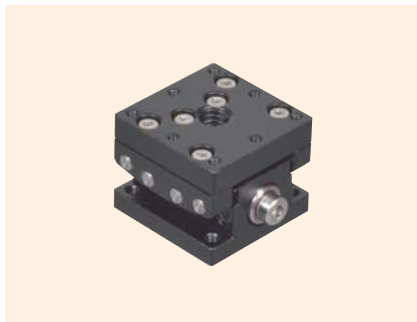
▶ 手動ステージ ▶ フィックスステージ

フィックスステージ

RoHS 適合品 | ダウンロード | 取扱説明書 | 2DCAD | 3DCAD



↑ TS-2551FX



↑ TS-2552FX



↑ TD-2551FX

特長 Sales Point

- クランプレスの、位置調整後に動かないステージです。
- 特殊機構により、バックラッシュを防止しています。
- 位置調整は六角レンチを使用します。 ※六角レンチは付属しておりません。お客様にてご用意ください。
- 六角レンチに替わり特殊形状のレンチに対応させることも可能です(オプション)。
- 常に位置調整が必要なワークより、むしろカメラやセンサなどの位置調整後に移動させたくないワークに最適です。
- ステージ面サイズが25mm角の小型ステージで、6軸を構成することが可能です。
- 回転中心高さが異なる1軸の傾斜ステージを組み合わせ、同一回転中心として2軸の傾斜ステージにすることができます。
- 水平設置だけでなく、垂直・逆さ方向の設置も可能です。

製品番号	NEW TS-2551FX	NEW TS-2552FX	NEW TD-2551FX
製品名	ゴニオフィックスステージ 25×25 (R1)	ゴニオフィックスステージ 25×25 (R2)	二軸ゴニオフィックスステージ 25×25
価格	¥35,000	¥35,000	¥70,000
移動方向	傾斜1方向		傾斜2方向
ステージ高さ	20mm		40mm
回転中心高さ	60mm	40mm	
ステージ面	25mm×25mm		
クランプ方式	クランプレス		
送り方式	送りねじ P=0.5mm		
移動量	±2°		
移動ガイド	すり合わせ		
耐荷重量	4.9N (0.5kgf)		
質量	0.03kg	0.06kg	
主要材質	アルミ合金/黒アルマイト梨地		
RoHS指令対応状況	RoHS 適合品		

※掲載製品の外觀図面(2D/3D)データはホームページ(<http://www.chuo.co.jp>)Web製品カタログよりダウンロードできます。
 ※設置方向によっては耐荷重に制限があります。詳しくはお問い合わせください。
 ※特許取得済み