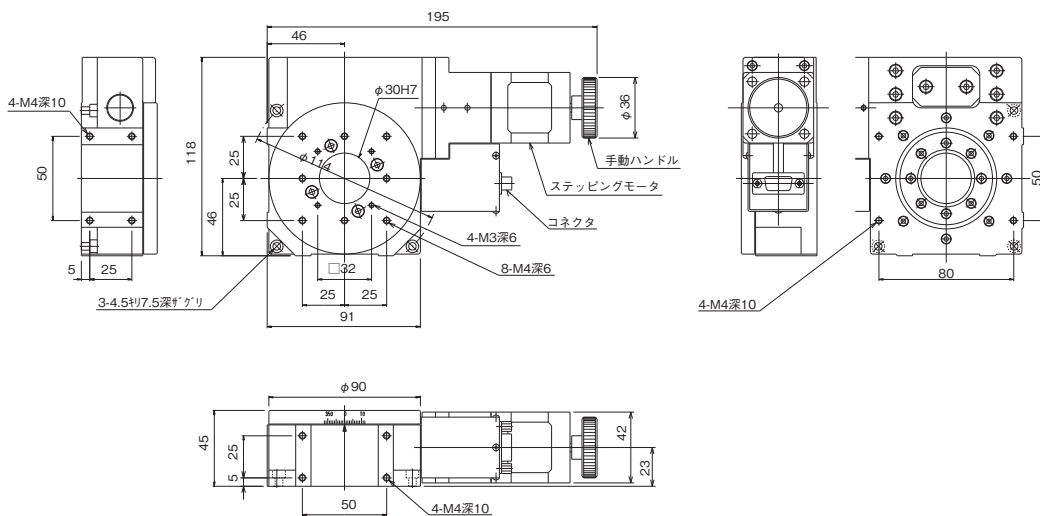


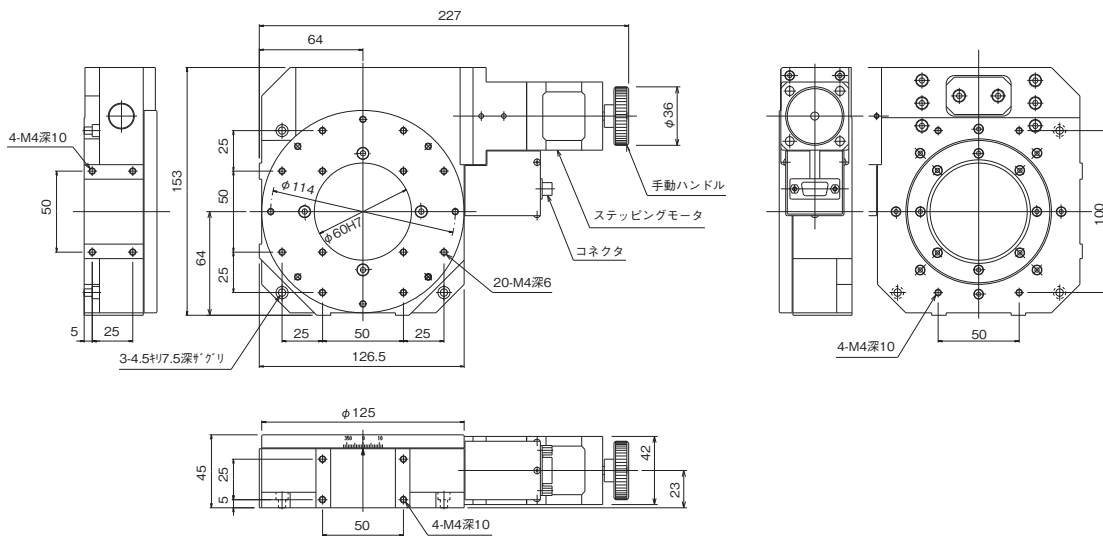


クロスローラステージ ◀ 自動ステージ ▶

製品の外観図

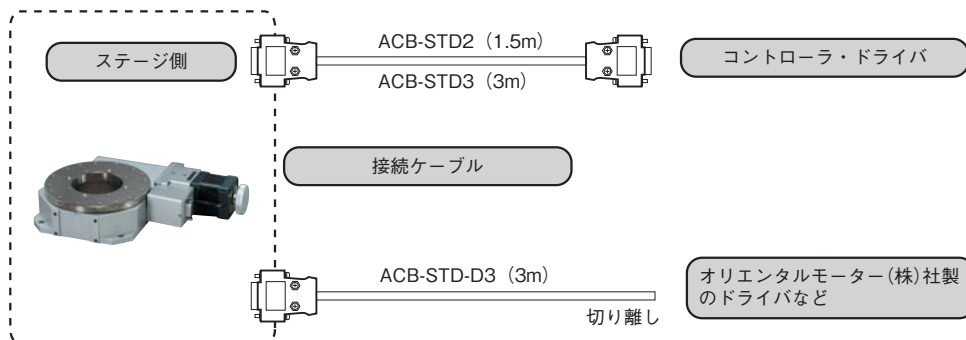


↑ ARS-936-HP



↑ ARS-136-HP

◆ 接続方法 — 接続ケーブルとコントローラ・ドライバ



- 自動ステージ
- 顕微鏡用  
自動化製品
- 手動ステージ
- ステージ用  
アクセサリ
- ハイレド  
ステージ
- コンパクト  
ステージ
- クロスローラ  
ステージ
- ボールシミュ  
ステージ
- ボールコネ  
ステージ
- 高精度高剛性  
ステージ
- 2段階型  
ステージ
- 傾斜ステージ
- コンパクト  
ドライブ
- 接続ケーブル
- アクセ  
リ