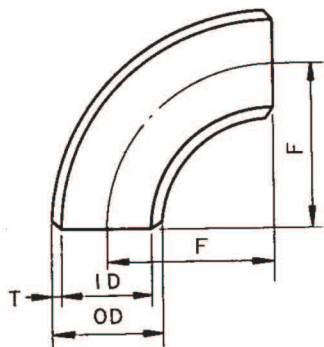
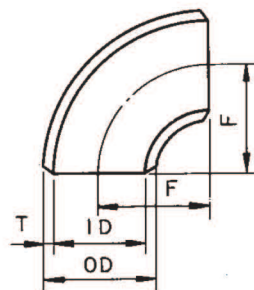


# BENKAN ステンレス鋼製エルボ(ロング、ショート)



90° エルボ (ロング)



90° エルボ (ショート)

径の呼び		外径 OD	Sch5S		Sch10S		Sch20S		Sch40		Sch80		F		H	
A	B		内径 ID	厚さ T	内径 ID	厚さ T	内径 ID	厚さ T	内径 ID	厚さ T	内径 ID	厚さ T	ロング	ショート	ロング	ショート
15	1/2	21.7	18.4	1.7	17.5	2.1	16.7	2.5	16.1	2.8	14.3	3.7	38.1	—	15.8	—
20	3/4	27.2	23.9	1.7	23.0	2.1	22.2	2.5	21.4	2.9	19.4	3.9	38.1	—	15.8	—
25	1	34.0	30.7	1.7	28.4	2.8	28.0	3.0	27.2	3.4	25.0	4.5	38.1	25.4	15.8	—
32	1 1/4	42.7	39.4	1.7	37.1	2.8	36.7	3.0	35.5	3.6	32.9	4.9	47.6	31.8	19.7	13.2
40	1 1/2	48.6	45.3	1.7	43.0	2.8	42.6	3.0	41.2	3.7	38.4	5.1	57.2	38.1	23.7	15.8
50	2	60.5	57.2	1.7	54.9	2.8	53.5	3.5	52.7	3.9	49.5	5.5	76.2	50.8	31.6	21.0
65	2 1/2	76.3	72.1	2.1	70.3	3.0	69.3	3.5	65.9	5.2	62.3	7.0	95.3	63.5	39.5	26.3
80	3	89.1	84.9	2.1	83.1	3.0	81.1	4.0	78.1	5.5	73.9	7.6	114.3	76.2	47.3	31.6
90	3 1/2	101.6	97.4	2.1	95.6	3.0	93.6	4.0	90.2	5.7	85.4	8.1	133.4	88.9	55.3	36.8
100	4	114.3	110.1	2.1	108.3	3.0	106.3	4.0	102.3	6.0	97.1	8.6	152.4	101.6	63.1	42.1
125	5	139.8	134.2	2.8	133.0	3.4	129.8	5.0	126.6	6.6	120.8	9.5	190.5	127.0	78.9	52.6
150	6	165.2	159.6	2.8	158.4	3.4	155.2	5.0	151.0	7.1	143.2	11.0	228.6	152.4	94.7	63.1
200	8	216.3	210.7	2.8	208.3	4.0	203.3	6.5	199.9	8.2	190.9	12.7	304.8	203.2	126.3	84.2
250	10	267.4	260.6	3.4	259.4	4.0	254.4	6.5	248.8	9.3	237.2	15.1	381.0	254.0	157.8	105.2
300	12	318.5	310.5	4.0	309.5	4.5	305.5	6.5	297.9	10.3	283.7	17.4	457.2	304.8	189.4	126.2

注) 径の呼び12B(300A)迄は通常1シームとなりますので、シームレス品を御希望の場合は事前御打合せ願います。

◎ 概略重量は基準寸法による計算値であり、ステンレス鋼(SUS304)の比重 7.93g/cm<sup>3</sup> を使用しています。