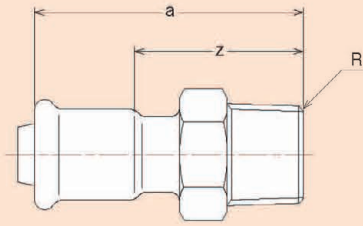


JPジョイント

J・MA

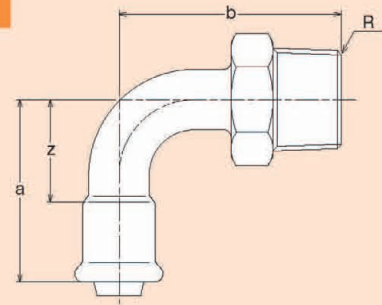


J・雄アダプタ付ソケット

呼び径 (径×B)	a	z	単価	袋入数	ケース入数
10×1/2	55	38	1,550	5	60
13×1/2	59	38	1,670	5	60
13×3/4	62	41	1,790	5	60
16×1/2	61	37	1,910	5	60
16×3/4	64	40	2,150	5	60

※ネジはJIS B0203の管用テーパーおねじに準拠します。

J・MAE

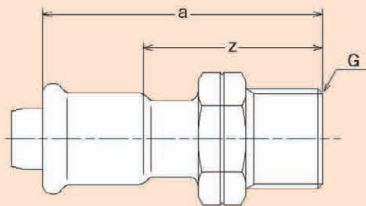


J・雄アダプタ付90°エルボ

呼び径 (径×B)	a	b	z	単価	袋入数	ケース入数
10×1/2	46	56	29	2,310	5	60
10×3/4	46	59	29	2,100	5	60
13×1/2	50	56	29	2,410	5	60
13×3/4	50	59	29	2,170	5	60
16×3/4	58	62	34	2,620	5	40

※ネジはJIS B0203の管用テーパーおねじに準拠します。

J・MAJ

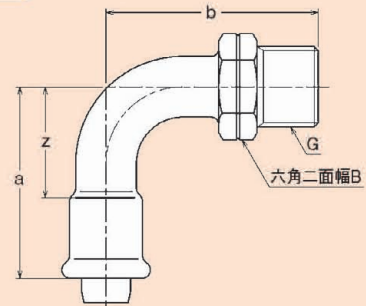


J・雄アダプタ付ソケットJ型

呼び径 (径×B)	a	z	単価	袋入数	ケース入数
10×1/2	55	38	1,790	5	60
13×1/2	59	38	1,870	5	60
16×1/2	61	37	1,950	5	60
16×3/4	64	40	3,370	5	60

※ネジはJIS B0202の管用平行おねじに準拠します。

J・MAEJ

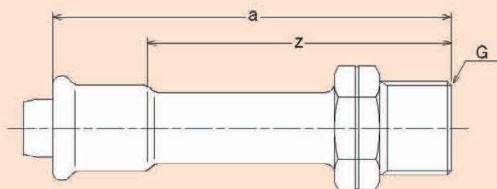


J・雄アダプタ付90°エルボJ型

呼び径 (径×B)	a	b	z	単価	袋入数	ケース入数
10×1/2	46	56	29	2,670	5	60
13×1/2	50	56	29	2,770	5	60
16×1/2	58	62	34	2,480	5	40

※ネジはJIS B0202の管用平行おねじに準拠します。

J・MAJL

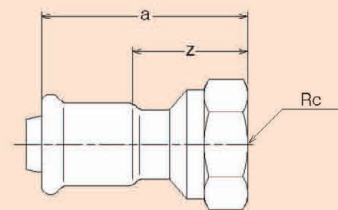


J・雄アダプタ付ソケットJ型ロング

呼び径 (径×B)	a	z	単価	袋入数	ケース入数
10×1/2	85	68	2,900	5	60
13×1/2	89	68	3,100	5	60

※ネジはJIS B0202の管用平行おねじに準拠します。

J・FA



J・雌アダプタ付ソケット

呼び径 (径×B)	a	z	単価	袋入数	ケース入数
10×1/2	46	29	1,100	5	60
13×1/2	50	29	1,190	5	60
16×1/2	59	35	1,910	5	60
16×3/4	54	30	1,910	5	60

※ネジはJIS B0203の管用テーパーマネージに準拠します。

ケースの大きさは S：小 (320×200×140mm) となります。