

スライドレール

その他家具金物

耐摩安全クワッス

つまみ 取手 引手

キャスター

回転盤

アジャスター

スライドレール



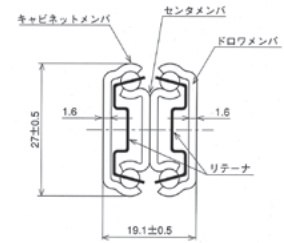
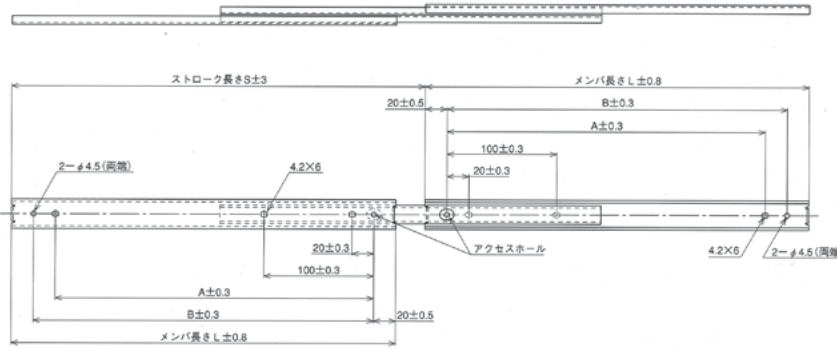
スチール スムースライドD270

| 商品コード | 種類 | 仕上 | 1ケース | 税別上代価格(1組) |
|-------|----------|------|------|------------|
| 77208 | D270-200 | ユニクロ | 10組 | 3,375円 |
| 77201 | -250 | 〃 | 〃 | 3,500円 |
| 77202 | -300 | 〃 | 〃 | 3,875円 |
| 77203 | -350 | 〃 | 〃 | 4,375円 |
| 77204 | -400 | 〃 | 〃 | 4,875円 |
| 77205 | -450 | 〃 | 5組 | 5,375円 |
| 77206 | -500 | 〃 | 〃 | 6,000円 |

2本1組 最小販売単位1組 捻子ナシ 推奨サイズ M4, M3バインド又はトラス小ネジ

- 3段引、引抜不可。
- 側板と引出しの間隔の精度が必要です。
- 高精度でなめらかなボールベアリング。ガタつきはほとんどありません。

| 種類 | メンバ長さ L(±0.8) | ストローク S(±3) | D270シリーズ 取付穴 (mm) | | 許容荷重 (kgf/組) |
|----------|---------------|-------------|-------------------|-------|--------------|
| | | | A | B | |
| D270-200 | 200.0 | 228.8 | 140.0 | 160.0 | 37.7 |
| D270-250 | 250.0 | 276.2 | 190.0 | 210.0 | 36.7 |
| D270-300 | 300.0 | 327.2 | 240.0 | 260.0 | 35.7 |
| D270-350 | 350.0 | 376.4 | 290.0 | 310.0 | 33.7 |
| D270-400 | 400.0 | 425.6 | 340.0 | 360.0 | 31.6 |
| D270-450 | 450.0 | 474.8 | 390.0 | 410.0 | 29.6 |
| D270-500 | 500.0 | 524.0 | 440.0 | 460.0 | 28.6 |



3段引 (ダブルスライド)

軽量用 OA機器



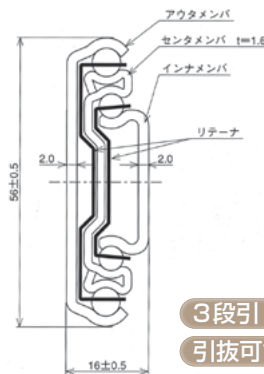
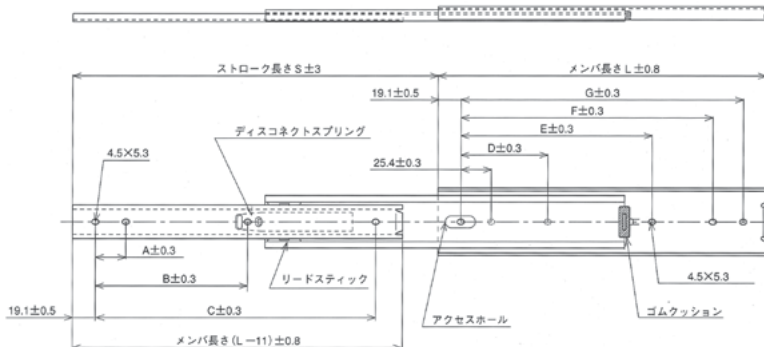
スチール スライドレールND160 自動解除

| 商品コード | 種類 | 仕上 | 1ケース | 税別上代価格(1組) |
|-------|----------|------|------|------------|
| 77222 | ND160-12 | ユニクロ | 5組 | 6,000円 |
| 77223 | -14 | 〃 | 〃 | 6,250円 |
| 77224 | -16 | 〃 | 〃 | 6,500円 |
| 77225 | -18 | 〃 | 〃 | 6,750円 |
| 77226 | -20 | 〃 | 〃 | 7,000円 |
| 77227 | -22 | 〃 | 〃 | 7,250円 |
| 77228 | -24 | 〃 | 〃 | 7,750円 |
| 77229 | -26 | 〃 | 〃 | 8,125円 |
| 77230 | -28 | 〃 | 〃 | 8,625円 |

2本1組 最小販売単位1組 捻子ナシ 推奨サイズ M4バインド又はトラス小ネジ

- 3段引、引抜可能です。
- 側板と引出しの間隔の精度が必要です。
- 高精度でなめらかなボールベアリング。ガタつきはほとんどありません。

| 種類 | メンバ長さ L(±0.8) | ストローク S(±3) | ND160シリーズ 引き抜きタイプ 取付穴 (mm) | | | | | | | 許容荷重 (kgf/組) |
|------------|---------------|-------------|----------------------------|-------|-------|-------|-------|-------|-------|--------------|
| | | | A | B | C | D | E | F | G | |
| ND160-12C3 | 304.8 | 330.2 | 76.2 | - | 254.0 | 76.2 | 190.5 | 241.3 | 266.7 | 98.0 |
| ND160-14C3 | 355.6 | 381.0 | 127.0 | - | 304.8 | 88.9 | 215.9 | 292.1 | 317.5 | 97.0 |
| ND160-16C3 | 406.4 | 431.8 | 152.4 | 317.5 | 355.6 | 127.0 | 241.3 | 342.9 | 368.3 | 96.0 |
| ND160-18C3 | 457.2 | 482.6 | 177.8 | 368.3 | 406.4 | 127.0 | 292.1 | 393.7 | 419.1 | 94.0 |
| ND160-20C3 | 508.0 | 533.4 | 152.4 | 419.1 | 457.2 | 152.4 | 317.5 | 444.5 | 469.9 | 92.0 |
| ND160-22C3 | 558.8 | 584.2 | 177.8 | 469.9 | 508.0 | 177.8 | 342.9 | 495.3 | 520.7 | 90.0 |
| ND160-24C3 | 609.6 | 635.0 | 177.8 | 520.7 | 558.8 | 177.8 | 393.7 | 546.1 | 571.5 | 88.0 |
| ND160-26C3 | 660.4 | 685.8 | 203.2 | 571.5 | 609.6 | 203.2 | 419.1 | 596.9 | 622.3 | 86.0 |
| ND160-28C3 | 711.2 | 736.6 | 228.6 | 622.3 | 660.4 | 228.6 | 444.5 | 647.7 | 673.1 | 84.0 |



3段引 (ダブルスライド)

引抜可能 自動解除

重量用 店舗什器