

### 仕様

型号	PHV6	PHV8	PHV10	PHV12
使用圧力範囲	0~10kgf/cm <sup>2</sup> (0~1.0MPa)			
負圧	-750mmHg(10Torr)			
保証耐圧力	1.5MPa			
動作温度範囲	-20~70℃			
適用ホース	ナイロンホースまたはPUパイプ			
色	グレー/ブラック			



### 記号



### 製品の特徴

1. パスジョイントを閉める時、出口側から排気減圧するので、安全に調整でき、メンテナンスも容易。
2. 切換機敏、流量大。

### 注文記号

PHV 6 A □

① ② ③ ④

①継手タイプ	②ポートサイズ	③バルブの規格	④色コード	
PHV:フィンガ弁	6 : Φ6mm	A: 3パス	空白: グレー (プラスチックプラグリング: グレー/本体: グレー)  D: ブラック (プラスチックプラグリング: ブラック/本体: ブラック)	
	8 : Φ8mm	ノブ符号「A」		
	10 : Φ10mm			B: 2パス
	12 : Φ12mm			ノブ符号「B」

### フィンガ弁オン/オフ時の状態説明図

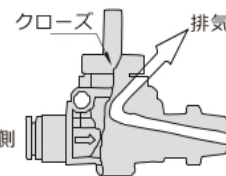
#### オフ状態

ノブの矢印と本体の矢印との角度が90°であるとき、弁は閉鎖される



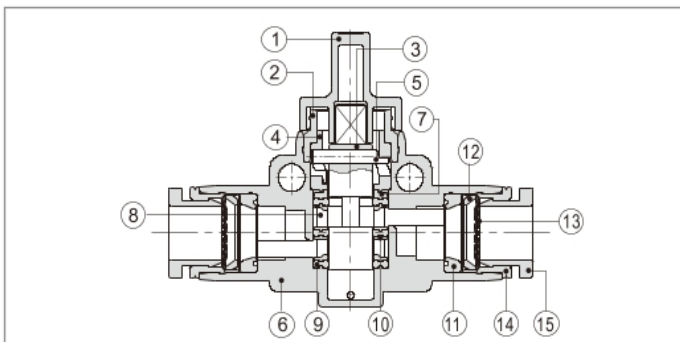
#### オン状態

ノブの矢印の方向が本体のト一致しているときに弁が開いている



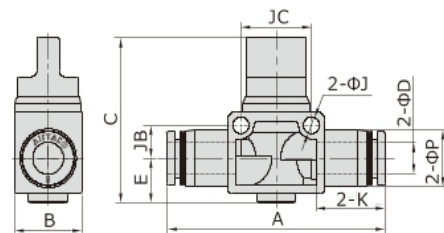
三方弁が閉じているときに、出口圧力が解除される。試運転およびメンテナンス時に便利。(下図による)

### 内部構造



番号	名称	材質	番号	名称	材質
1	ノブ	POM	8	スペーサ	POM
2	固定リング	アルミ合金	9	異形O型リング	NBR
3	軸心	アルミ合金	10	スペーサリング	アルミ合金
4	カム溝ブロック	POM	11	異形O型リング	NBR
5	ピン	ステンレス	12	定位ベース	POM
6	プラスチック本体	PBT	13	スプリングワッシャー	ステンレス
7	定位ブロック	アルミ合金	14	定位リング	アルミ合金
			15	プラスチックプラグ	POM

### 外形寸法図



型式/記号	ΦD	A	B	C	ΦP	K	E	ΦJ	JB	JC	重量(g)
PHV6□	6	51.5	17	40.5	12.5	16.5	10	4.3	8	18	14.3
PHV8□	8	58.5	18	42.5	15	18.5	11.5	4.3	8.5	19	17.5
PHV10□	10	66	21	42	18	21	11	4.3	11	24	25.1
PHV12□	12	71	22	46	21	23	13	4.3	11	24	31.4

注: 「□」はAまたはBを示し、Aは3パスジョイント、Bは2パスジョイントを表します。これら2種類の弁本体の外形寸法は同じです。