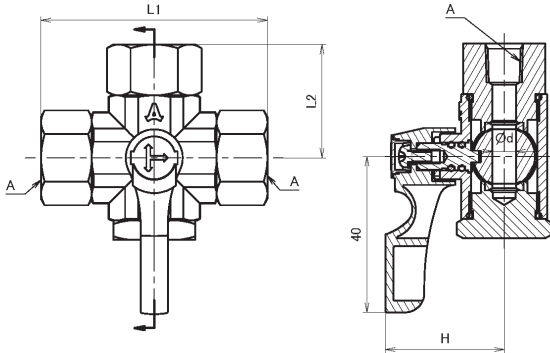


エースボール Aceball 4W

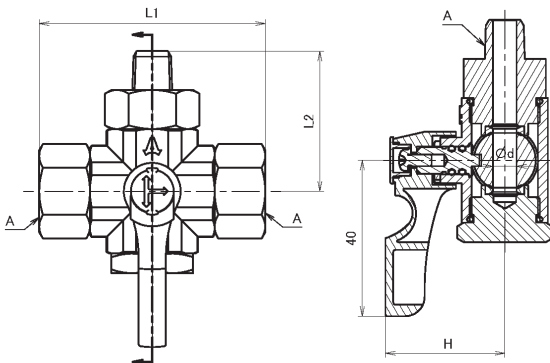
BX 3方4面シートTポート BX-1000 (φ6) / 2000 (φ8)



品番	φd	A(TP)	L1	L2	H(約)	価格
BX-1111	6	1/8	58	29	31	6,000
BX-1222	6	1/4	58	29	31	6,000
BX-1333	6	3/8	60	30	31	6,000
BX-2333	8	3/8	74	37	34	7,000
BX-2444	8	1/2	80	40	34	7,000

RoHS 指令相当品

BX-3000 (φ6) / 4000 (φ8)



品番	φd	A(TP)	L1	L2	H(約)	価格
BX-3111	6	1/8	58	36	31	6,000
BX-3222	6	1/4	58	37	31	6,000
BX-3333	6	3/8	60	38	31	6,000
BX-4333	8	3/8	74	45	34	7,500
BX-4444	8	1/2	80	45	34	7,500

RoHS 指令相当品

注)黄銅材料は、その機械的強度・耐食性の面から大変優れた材料として一般的に幅広くバルブ材料として使用されていますが、万能では御座いません。使用される環境によっては応力腐食割れまたは、脱亜鉛腐食が発生する恐れがあります。ねじ接続の過度な締め付け、配管応力などが過度に掛からない様に注意して頂くほか、腐食性環境下でのご使用しない様、ご配慮願います。

仕様

- 3方4面シートTポートボールバルブ
- 使用圧力 MAX0.98MPa(使用条件によっては変動が生じます。)
- 使用温度 -10(凍結無きこと)～+80℃(使用条件によっては変動が生じます。)
- 材質(黄銅製)
ボディー:C3771 (cd75ppm以下)
ソケット・ボール・ボール軸:C3604 (cd75ppm以下)
シート:PTFE
Oリング:FKM
- RoHS指令相当品

Aceball 3W BT

3方2面シートLポート(切替用)



品番	φd	A(R)	L	L1	L2	H(約)	価格
BT-1111	6	1/8	49	24.5	28	29	2,800
BT-1222	6	1/4	49	24.5	28	29	2,800
BT-2333	8	3/8	57	28.5	35	31	3,600
BT-3111	6	1/8	49	24.5	35	29	2,800
BT-3222	6	1/4	49	24.5	35	29	2,800
BT-4333	8	3/8	57	28.5	43	31	3,800

RoHS 指令相当品

