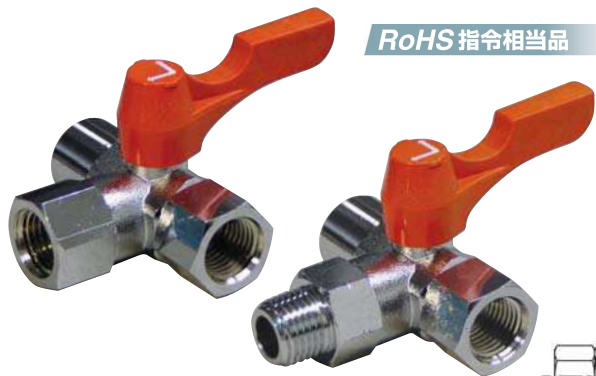


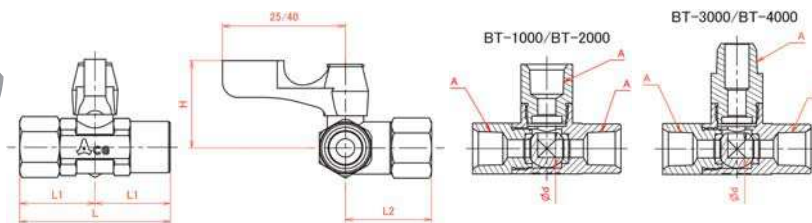
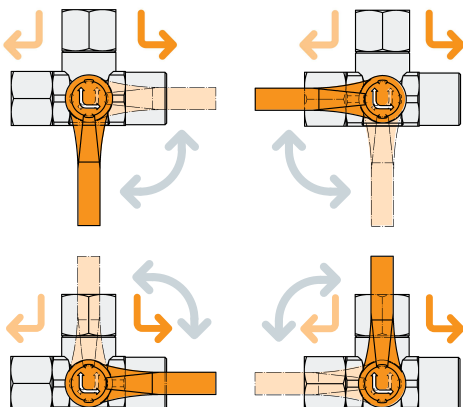
# Aceball 3W

## BT 3方2面シートLポート (切替用)

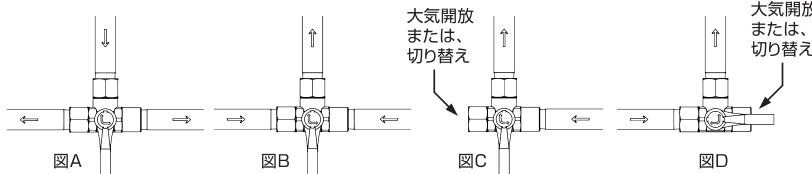


品番	φd	A (R)	L	L1	L2	H (約)
BT-1111	6	1/8	49	24.5	28	29
BT-1222	6	1/4	49	24.5	28	29
BT-2333	8	3/8	57	28.5	35	31
BT-3111	6	1/8	49	24.5	35	29
BT-3222	6	1/4	49	24.5	35	29
BT-4333	8	3/8	57	28.5	43	31

### ● ハンドル開閉パターン



### ● 3方2面シートLポート弁選定の注意事項



- 3方2面シートLポート弁に付いては、流路の切り替え用として、ご使用ください。〈図A〉
- 〈図B〉の様に流体の切り替え用としてご使用の場合は、3方4面シートLポート弁をご使用下さい。
- 〈図C〉及び〈図D〉の様に末端の閉止弁として使用しないで下さい。使用条件によっては、開放側へ漏れの発生する可能性があります。
- 切替え途中では、流体が混流します

## BC 切替用、ワンタッチ接続型 ナイロン、ウレタンチューブに



品番	φd	A (R)
BC-5166	6	1/8
BC-5288	6	1/4
BC-5310	6	3/8

## BR 切替用、銅管用リング型 油・空圧機器に



品番	φd	A (R)
BR-5166	6	1/8
BR-5288	6	1/4
BR-5310	6	3/8

## BH 切替用、ホースニップル一体型 あらゆるホースに



品番	φd	A (R)
BH-5166	6	1/8
BH-5288	6	1/4
BH-5299	6	1/4
BH-5310	6	3/8

★ ネジ込みタイプも対応します。★ RoHS指令相当品もあります。

販売店

発売元



本社 〒544-0004 大阪市生野区巽北4丁目14番21号  
TEL.(06) 6755-3301(代) FAX.(06) 6755-3808  
イタチポリセンター 〒550-0013 大阪市西区新町3丁目9番1号  
TEL.(06) 6538-3101(代) FAX.(06) 6538-3103  
トキヨーオフィス 〒104-0061 東京都中央区銀座8丁目15番10号  
TEL.(03) 3545-1311 FAX.(03) 3545-1312  
URL <http://www.asoh.co.jp>  
E-mail [info@asoh.co.jp](mailto:info@asoh.co.jp)