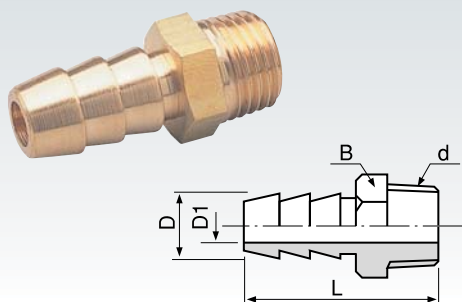


水口ホースニップル(角型)

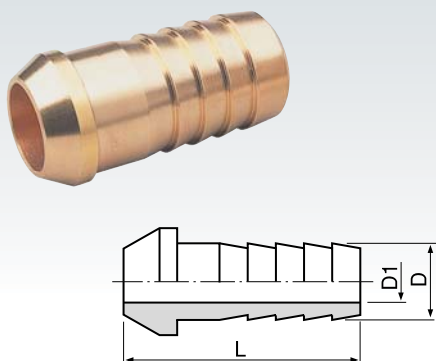
C3604BD



品番	取付ネジ	寸法 (mm)			
	d	φD	φD1	B	L
MH-1111	PT1/8	11	6	12	33
MH-1221	PT1/4	11	6	14	33

ホースジョイント用竹の子

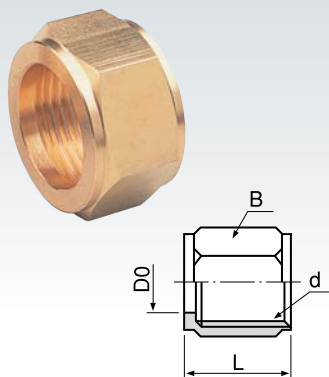
C3604BD



品番	寸法 (mm)		
	φD	φD1	L
HSH-1106	6	3	24
HSH-1107	7	4	24
HSH-1206	6	3	34.5
HSH-1207	7	4	34.5
HSH-1208	8	4.5	34.5
HSH-1209	9	5	34.5
HSH-1310	10.5	7	36
HSH-1440	12.7	9	42
HSH-1414	14	10	42
HSH-1416	16	11.5	42
HSH-1620	20.5	15	46
HSH-1827	27	20	60

ホースジョイント用袋ナット

C3604BD



品番	取付ネジ	寸法 (mm)		
	d	φD0	B	L
HSN-1106	PF1/8	7.3	12	10
HSN-1107	PF1/8	7.3	12	10
HSN-1206	PF1/4	9.5	16	13
HSN-1207	PF1/4	9.5	16	13
HSN-1208	PF1/4	9.5	16	13
HSN-1209	PF1/4	9.5	16	13
HSN-1310	PF3/8	11	19	14
HSN-1440	PF1/2	16.5	24	16
HSN-1414	PF1/2	16.5	24	16
HSN-1416	PF1/2	16.5	24	16
HSN-1620	PF3/4	21.4	30	17.5
HSN-1827	PF 1	27.5	38	20