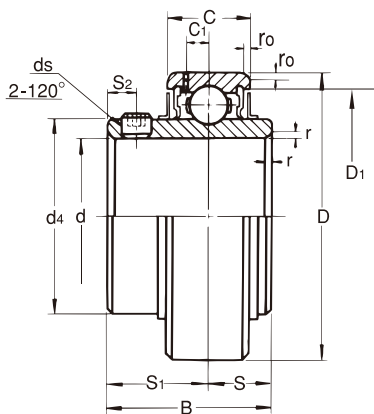


# インサート軸受

## UR形

止めねじ付き  
円筒穴形



軸径：12～65mm

軸径 (mm)	軸受 の 呼び番号	主要寸法 (mm)											
		d	D	B	C	r <sub>smin</sub>	r <sub>osmin</sub>	S	S <sub>1</sub>	S <sub>2</sub>	ds	C <sub>1</sub>	d <sub>4</sub>
12	※UR 201	12	47	31	17	0.6	0.6	12.7	18.3	4.5	M 6×0.75	4.5	29
15	※UR 202	15	47	31	17	0.6	0.6	12.7	18.3	4.5	M 6×0.75	4.5	29
17	※UR 203	17	47	31	17	0.6	0.6	12.7	18.3	4.5	M 6×0.75	4.5	29
20	UR 204	20	47	31	17	1	0.6	12.7	18.3	4.5	M 6×0.75	4.5	29
25	UR 205	25	52	34.1	17	1	0.6	14.3	19.8	5	M 6×0.75	4.5	34
30	UR 206	30	62	38.1	19	1	0.6	15.9	22.2	5	M 6×0.75	5.1	40.5
35	UR 207	35	72	42.9	20	1.5	1	17.5	25.4	6	M 8×1	5.8	48
40	UR 208	40	80	49.2	21	1.5	1	19	30.2	8	M 8×1	6.2	53
45	UR 209	45	85	49.2	22	1.5	1	19	30.2	8	M 8×1	6.5	57.3
50	UR 210	50	90	51.6	23	1.5	1	19	32.6	9	M10×1.25	6.5	63
55	※UR 211	55	100	55.6	24	2	1.5	22.2	33.4	9	M10×1.25	7.3	70
60	※UR 212	60	110	65.1	26	2	1.5	25.4	39.7	10	M10×1.25	7.7	77
65	※UR 213	65	120	65.1	27	2	1.5	25.4	39.7	10	M10×1.25	8.3	82.1

備考1. ※印のインサート軸受をご採用の場合は、**ASAHI**にご相談ください。

2. r<sub>smin</sub>, r<sub>osmin</sub>は面取寸法r又はr<sub>0</sub>の最小許容寸法である。