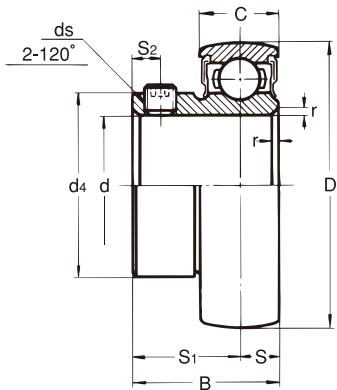


# インサート軸受

## B形

止めねじ付き  
円筒穴形



軸径：12～35mm

軸径 (mm)	軸受 の 呼び番号	主要寸法 (mm)										基本定格荷重 (kN)		質量 (kg)
		d	D	B	C	r <sub>smin</sub>	S	S <sub>1</sub>	S <sub>2</sub>	ds	d <sub>4</sub>	Cr	Cor	
12	B1	12	40	22	12	0.6	6	16	4	M5×0.8	24.7	9.55	4.8	0.10
15	B2	15	40	22	12	0.6	6	16	4	M5×0.8	24.7	9.55	4.8	0.09
17	B3	17	40	22	12	0.6	6	16	4	M5×0.8	24.7	9.55	4.8	0.07
20	B4	20	47	24.7	14	1	7	17.7	4.5	M5×0.8	29	12.8	6.6	0.12
25	B5	25	52	27	15	1	7.5	19.5	5	M6×0.75	34	14	7.9	0.16
30	B6	30	62	30.3	16	1	8	22.3	5	M6×0.75	40.5	19.6	11.3	0.25
35	B7	35	72	32.9	17	1.5	8.5	24.4	6	M8×1	48	25.9	15.4	0.38

備考 1. r<sub>smin</sub>は面取寸法rの最小許容寸法である。