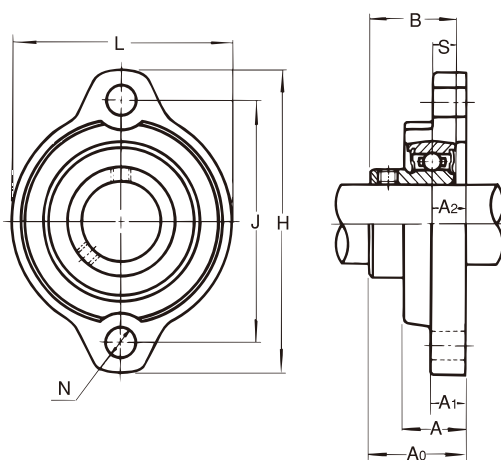


ひしフランジ形 ユニット

BLFL形

止めねじ付き
円筒穴形



BLFL形

軸径：12～35mm

軸径 (mm)	ユニット の 呼び番号	主要寸法 (mm)										取付け ボルト の呼び
		H	L	A	J	N	A ₁	A ₂	A ₀	B	S	
12	BLFL1J	81	56	18	63.5	7	9.5	9.5	25.5	22	6	M 6
15	BLFL2J	81	56	18	63.5	7	9.5	9.5	25.5	22	6	M 6
17	BLFL3J	81	56	18	63.5	7	9.5	9.5	25.5	22	6	M 6
20	BLFL4J	90	63	20	71.5	10	11	11	28.7	24.7	7	M 8
25	BLFL5J	95	69	20	76	10	11	11	30.5	27	7.5	M 8
30	BLFL6J	113	79	22.5	90.5	12	12	12	34.3	30.3	8	M10
35	BLFL7J	122	89	24	100	12	13	13	37.4	32.9	8.5	M10

- 備考 1. 適用軸受の主要寸法は158ページに示す。
 2. 軸受箱の球状軸受座の直径は、公差域クラスJ7を採用している。
 3. 軸受箱の強度については **ASAHI** にご照会ください。

KHLFL形

軸径：12～35mm

軸径 (mm)	ユニット の 呼び番号	主要寸法 (mm)										取付け ボルト の呼び
		H	L	A	J	N	A ₁	A ₂	A ₀	B ₁	S	
12	KHLFL201AJ	81	56	18	63.5	7	9.5	9.5	31.6	28.6	6.5	M 6
15	KHLFL202AJ	81	56	18	63.5	7	9.5	9.5	31.6	28.6	6.5	M 6
17	KHLFL203AJ	81	56	18	63.5	7	9.5	9.5	31.6	28.6	6.5	M 6
20	KHLFL204AJ	90	63	20	71.5	10	11	11	34.5	31	7.5	M 8
25	KHLFL205AJ	95	69	20	76	10	11	11	34.5	31	7.5	M 8
30	KHLFL206AJ	113	79	22.5	90.5	12	12	12	38.7	35.7	9	M10
35	KHLFL207AJ	122	89	24	100	12	13	13	42.4	38.9	9.5	M10

- 備考 1. 適用軸受の主要寸法は159ページに示す。
 2. 軸受箱の球状軸受座の直径は、公差域クラスJ7を採用している。
 3. 軸受箱の強度については **ASAHI** にご照会ください。