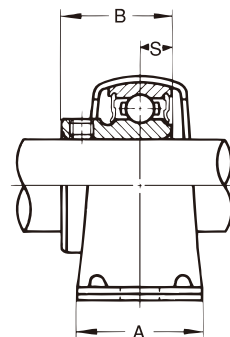
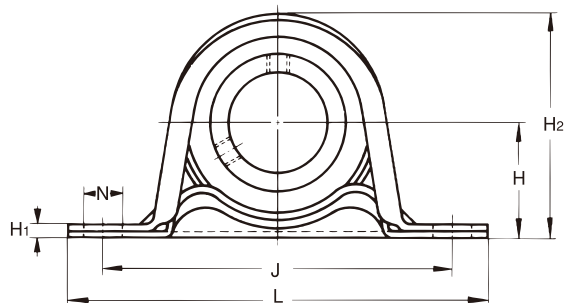


鋼板製ピロー形 ユニット

BPP形

止めねじ付き
円筒穴形



BPP形

軸径：12～35mm

軸径 (mm)	ユニット の 呼び番号	主要寸法 (mm)									取付け ボルト の呼び
		H	L	A	J	N	H ₁	H ₂	B	S	
12	BPP1	22.2	86	25	68	9.5	3.2	44	22	6	M 8
15	BPP2	22.2	86	25	68	9.5	3.2	44	22	6	M 8
17	BPP3	22.2	86	25	68	9.5	3.2	44	22	6	M 8
20	BPP4	25.4	98	32	76	9.5	3.2	50	24.7	7	M 8
25	BPP5	28.6	108	32	86	11.5	4	56	27	7.5	M10
30	BPP6	33.3	117	38	95	11.5	4	66	30.3	8	M10
35	BPP7	39.7	129	42	106	11.5	4.6	78	32.9	8.5	M10

備考 適用軸受の主要寸法は158ページに示す。

KHPP形

軸径：12～35mm

軸径 (mm)	ユニット の 呼び番号	主要寸法 (mm)									取付け ボルト の呼び
		H	L	A	J	N	H ₁	H ₂	B ₁	S	
12	KHPP201A	22.2	86	25	68	9.5	3.2	44	28.6	6.5	M 8
15	KHPP202A	22.2	86	25	68	9.5	3.2	44	28.6	6.5	M 8
17	KHPP203A	22.2	86	25	68	9.5	3.2	44	28.6	6.5	M 8
20	KHPP204A	25.4	98	32	76	9.5	3.2	50	31	7.5	M 8
25	KHPP205A	28.6	108	32	86	11.5	4	56	31	7.5	M10
30	KHPP206A	33.3	117	38	95	11.5	4	66	35.7	9	M10
35	KHPP207A	39.7	129	42	106	11.5	4.6	78	38.9	9.5	M10

備考 適用軸受の主要寸法は159ページに示す。