

HO 小径

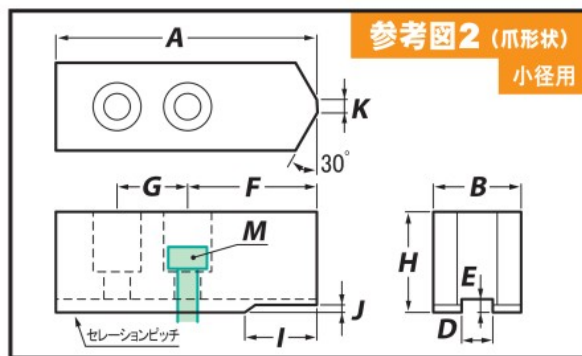
北川 油圧・エアージャック用

 適合生爪が不明の場合は、
P.28の『ジャック型式適合表』
から検索してください。

鉄 生爪

材質:S50C

MADE IN JAPAN



ARM 生爪品番		1set 3個入 価格(円)	A	B	H	D	E	F	G	M	I	J	K	セレーション ピッチ	参考図 (爪形状)	
HO (小径)	6S	H36	14,100	80	32	36	12	5	42	20	M10	20	1.5	3	1.5	2
		H60	18,300			60										
		H80	20,700			80										
	8S	H42	16,500	100	35	42	14	5	51	25	M12	25	1.5	5	1.5	2
		H60	20,200			60										
		H80	22,500			80										
	10S	H42	19,800	120	40	42	16	5	60	30	M12	30	1.5	8	1.5	2
		H60	25,900			60										
		H80	28,800			80										
	12S	H50	27,000	144	50	50	18	5	75	30	M14	35	1.5	8	1.5	2
		H80	40,500			80										
		15S	H66			70,900										
H100	79,300		100													

ALHO 小径

北川 油圧・エアージャック用

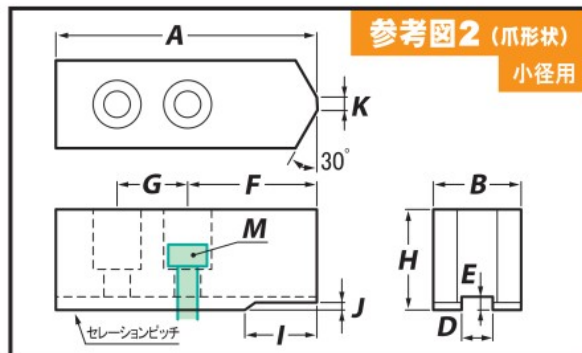
 適合生爪が不明の場合は、
P.28の『ジャック型式適合表』
から検索してください。

アルミ生爪

MADE IN JAPAN

アルミ生爪の特徴 (鉄生爪との比較)

- 柔らかいので製品にキズを付けにくい。
- 軽いので遠心力で把握力が低下しにくい。
- 柔らかく切削性がよいのでワーク作りの作業性がよい。



ARM 生爪品番		1set 3個入 価格(円)	A	B	H	D	E	F	G	M	I	J	K	セレーション ピッチ	参考図 (爪形状)		
AL HO (小径)	6S	H36	28,200	80	32	36	12	5	42	20	M10	20	1.5	3	1.5	2	
	8S	H42	33,000														42
	10S	H42	39,500														42