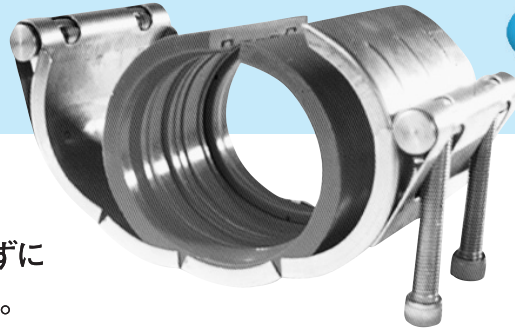


# RCタイプ

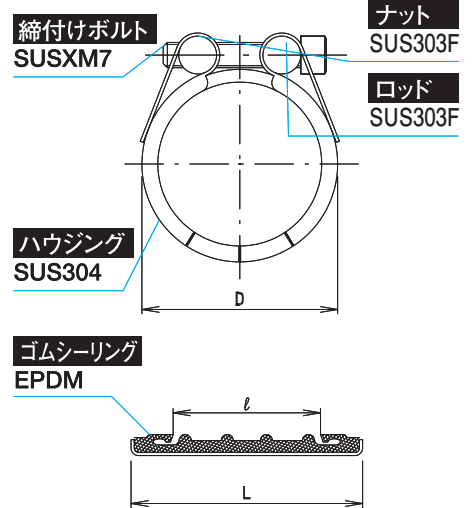


## 補修用クランプ

ピンホールやひび割れなどの補修に使用されます。取扱いが簡単で、流体を止めずに素早く対応することができます。

### 構造

部材名 材質



呼び径 (A)	ハウジング			ゴムシーリング ℓ (mm)	ボルト 呼び径	六角棒 サイズ (mm)	ボルト締付け トルク値 (N・m)	最高 使用圧力 (MPa)	質量 (kg)
	適用管外径 (mm)	D (mm)	L (mm)						
350	350.0~358.0	383	150	90	M14	12	45~50	0.7	6.4
400	402.0~410.0	434							7.0
450	455.0~463.0	487							7.8
500	504.0~512.0	536						0.5	8.4
600	605.0~614.0	640							12.4

### 注意事項

- RCタイプと接する配管のバリ・傷・凸凹などは、ヤスリなどで平滑にしてください。
- 漏洩部の大きさが上表の寸法以内かどうかご確認の上、ご使用ください。

# ERタイプ

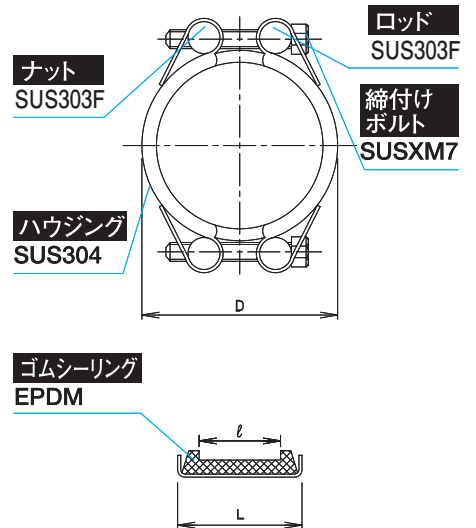


## 補修用クランプ

面間が短かくエルボなどの溶接箇所の補修に最適なクランプです。締付けボルトが両サイドにあり二つ割りで使用できます。

### 構造

部材名 材質



呼び径 (A)	ハウジング			ゴムシーリング ℓ (mm)	ボルト 呼び径	六角棒 サイズ (mm)	ボルト締付け トルク値 (N・m)	最高 使用圧力 (MPa)	質量 (kg)				
	適用管外径 (mm)	D (mm)	L (mm)										
15	21~23	36	27	10	M6	5	7~10	1.0	0.14				
20	26~29	45							0.15				
25	33~35	52							0.16				
32	42~44	61							0.18				
40	47~49	66							0.19				
50	59~61	85							40	18	M8	6	12~15
65	75~78	101	0.5										
80	88~91	121	60	29	M12	10	25~30	1.1					
100	113~117	147						1.2					
125	138~142	172						1.3					
150	164~168	198						1.4					
200	214~219	249						0.8	35~40	1.8			
250	265~270	300								2.0			
300	316~322	352	2.4										

### 注意事項

- ERタイプと接する配管のバリ・傷・凸凹などは、ヤスリなどで平滑にしてください。
- 漏洩部が上表の寸法に納まるかどうかご確認の上、ご使用ください。