

## 各種圧力配管の 接続に!



### 特長

- 配管の二次加工が不要です。
- トルクレンチ1本で取付け可能です。
- 狭いスペースの配管接続に最適です。
- 脱管防止のグリップ力が抜群です。

### 構造

#### 部材名 材質

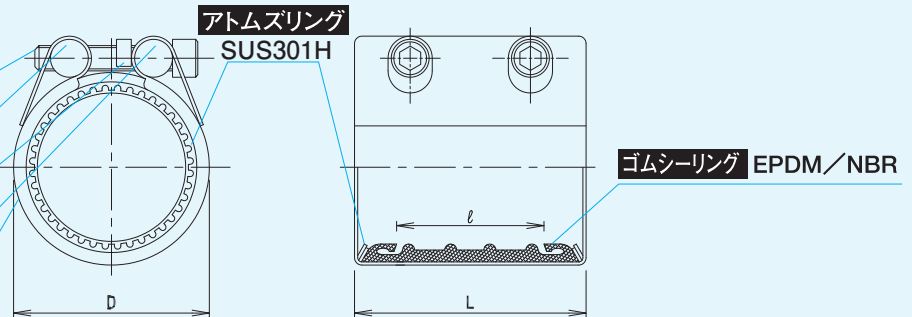
締付けボルト SUSXM7/SCM435

ナット SUS304/SUS303F

締忘れ確認スペーサ PVC

ロッド SUS304/SUS303F

ハウジング SUS304



### 寸法表

呼び径 (A)	ハウジング			ゴムシーリング ℓ(mm)	ボルト 呼び径	六角棒 サイズ (mm)	ボルト締付け トルク値 (N・m)	最高使用圧力 (MPa)	偏角 (度)	質量 (kg)	
	適用管外径 (mm)	D (mm)	L (mm)								
15	21.0 ~ 22.0	32.5	60	28	M6	5	8~10	1.6	± 2	0.19	
20	26.7 ~ 28.6	44		0.32							
25	33.0 ~ 35.0	53		0.34							
32	42.0 ~ 44.5	60		0.36							
40	48.0 ~ 51.0	65		0.38							
50	59.0 ~ 62.0	81	80	40	M12	10	45~50	1.6	± 2	0.60	
65	75.0 ~ 78.0	103	70	1.45							
80	88.0 ~ 91.0	117	60	M12		10				80~85	1.58
100	113.0 ~ 116.5	144									1.78
125	138.0 ~ 142.0	174									2.20
150	163.0 ~ 167.5	198	113	M14	12	140~150	1.0	± 2	2.44		
200	215.0 ~ 220.0	252							5.0		
250	262.0 ~ 268.0	304							6.9		
300	316.0 ~ 323.0	354	152	84	M14	12	140~150	1.0	± 2	7.8	
			90								

※GR200～300Aをステンレス配管にご使用の場合最高使用圧力0.5MPa以下でご使用ください。

### 注意事項

- 最高使用圧力：1.0～1.6MPa{10.2～16.32kgf/cm<sup>2</sup>} (気体の場合 0.7MPa{7.14kgf/cm<sup>2</sup>})
- 負圧：-0.096MPa{-720mmHg} ※インナープレート装着時 (装着を推奨いたします)
- 使用温度範囲：-20℃～90℃ (EPDMの場合)
- 適用管種・適用流体は当カタログP.2をご参照ください。
- 硬質塩化ビニル管にご使用の場合、配管固定の上、表示の締付けトルク最小値でお取付けください。(VU管にはご使用になれません)
- 仮設配管などで再使用を想定される際は、SCM435のボルトをご指定ください。
- 締忘れ確認スペーサは、15A・20A・250A・300Aには装着していません。