

構造

**フランジ** FCD450/SUS304

●規格はJIS10Kフランジのみです。

**ワッシャー** SS400

**グロメット** 合成ゴム

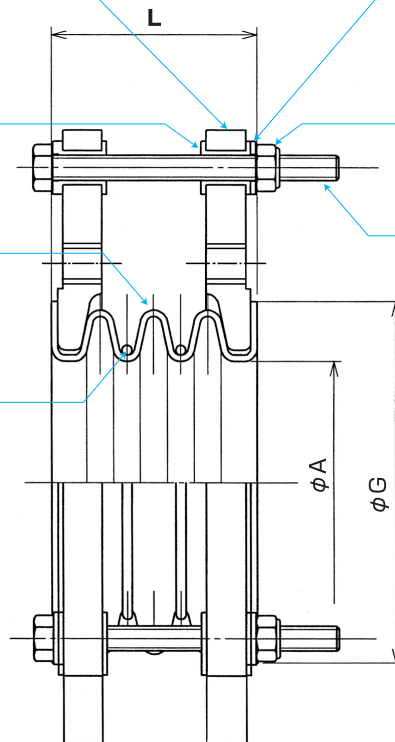
**Uナット** SS400

**ペローズ** PTFE

**ストッパーボルト** SS400

**補強リング** SUS304

ストッパーボルトは取外さないでください。出荷時には、標準面間寸法になっています。許容伸縮量の範囲で必要に応じて調整してください。



寸法・許容変位量

呼び径 (A)	山数	本体寸法 (mm)			質量 (kg)	取付時寸法許容量 (mm)				許容変位量 (mm)				取付用ボルト寸法															
		L	φA	φG		偏心	伸長	圧縮	偏角(°)	偏心	伸長	圧縮	偏角(°)																
20	3	45	25	50	1.27	3	3	3	5	6	13	13	14	M12×40L															
	5	65			1.31					13																			
25	3	45	32	62	1.5					6					13	13	6	13	13	M16×40L									
	5	65			1.6					13																			
32	3	50	38	73	1.8					4							5				5	6	15	15	M16×45L				
	5	70			1.9																	13							
40	3	50	49	92	1.9						5	5		5								6				19	19	M16×50L	
	5	75			2.0																	10							
50	3	70	63	110	3.1										5	5		5	10	19		19							M16×50L
	5	100			3.2														13										
65	3	75	73	120	4.1					5							5		5		10		25	25	M16×50L				
	5	115			4.2																13								
80	3	85	97	145	4.2	5	5	5	16		25	25	M16×50L																
	5	125			4.4				13																				
100	3	85	119	175	5.9				5					5	5	13		20		30	M20×60L								
	5	125			6.2											16													
125	3	100	145	205	10.2					5						5	5		10			20	30	M20×60L					
	5	140			10.6														30										
150	3	100	196	255	12.4	5	5	5			10	20	30						M20×65L										
	5	150			13.1						30																		
200	3	110	244	315	18.3				5		5			5	3			15		35	M22×70L								
	5	155			19.4										10														
250	3	120	292	360	24.7					5					5	5	3					15	35	M22×70L					
	5	175			26.1												10												
300	3	120	292	360	29.6	5	5	5				3	15				35		M22×70L										
	5	175			31.5							10																	

注1) 取付時寸法許容量は、許容変位量に含まれます。

注2) 許容変位量は単独変位の最大値です。伸長・偏心・偏角が同時に発生する場合(複合変位)は、下式の範囲内でご使用ください。

$$\frac{\text{伸長量}}{\text{許容伸長量}} + \frac{\text{偏心量}}{\text{許容偏心量}} + \frac{\text{偏角量}}{\text{許容偏角量}} \leq 1$$

注3) 取付ボルトは表中寸法のボルトをご使用ください。ナットは不要です。