

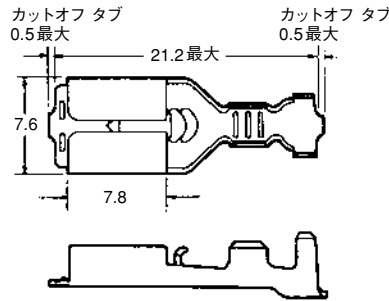
ポジティブロック EX シリーズ リセプタクル

スリーブ型 (EX) 250 シリーズ

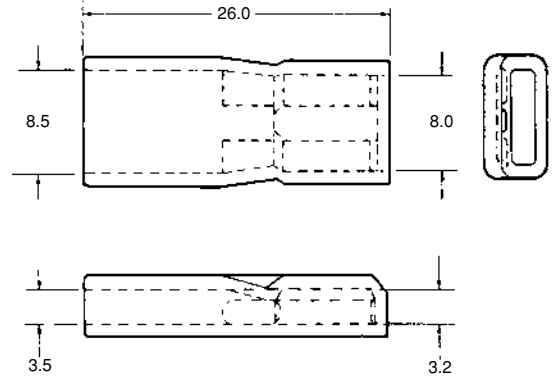
材質および仕上げ:

リセプタクル—プレンティン
 プラス0.41mm厚
 耐熱用はステンレス スチール
 0.41mm厚
 スリーブ—UL94V-0、
 軟質PVC

ストレート型端子およびスリーブ



リセプタクル



絶縁スリーブ

適用電線		絶縁被覆外径	リセプタクルの型番		スリーブの型番	手動工具の型番
AWG #	mm ²		連鎖状	バラ状		
22-18	0.31~0.89	1.5~3.1	175020-1	175021-1	174817-1(青色) 174817-2(黄色)	234618-1(411-5743) 234619-1(411-5743)
18-14	0.76~2.09	2.2~3.4	175022-1	175023-1		
15-10 †	1.75~5.20	3.0~5.1	175024-1	—	—	—
耐熱用*注						
18~14	0.76~2.09	2.2~3.4	175164-1	—	—	—

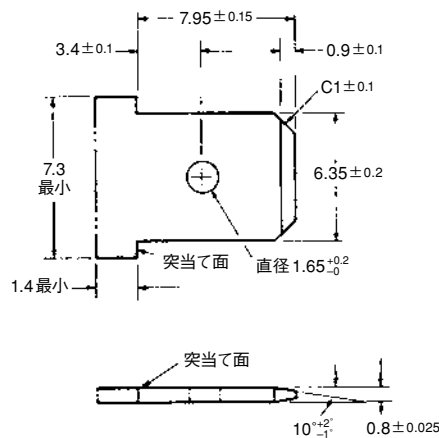
注: 嵌合相手タブはステンレス スチール製を使用。

*使用温度範囲: -40℃~+300℃ (周囲温度+通電による温度上昇)。スリーブは使用しません。UL CSA対象外

†ULはAWG# 14のみ

CSAはAWG# 14~10

適用タブ寸法



注: すべての型番はRoHS適合製品です。