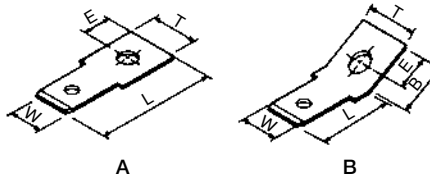


ファストン ターミナル

タブ



“250” シリーズ タブ

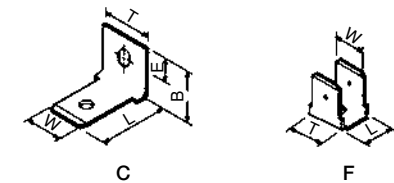
型番	スタイル	スタッド直径	厚さ	材質および仕上げ	寸法					適用工具
					B	W	L	E	T	
42214-2	C	4.34	0.81	黄銅に錫	8.4	6.35	11.2	4.3	7.49	-
42822-2	B	3.30	0.81	黄銅に錫	7.62	6.35	10.16	4.32	7.49	-
42117-2	C	3.30	0.81	黄銅に錫	6.86	6.35	11.18	2.79	7.49	-
41480	F†	3.30	0.81	黄銅に錫	-	6.35	-	-	8.00	-

† 1対、ほかに2~7個連結した多対のがあります。

“187” シリーズ タブ

型番	スタイル	スタッド直径	厚さ	材質および仕上げ	B	W	L	E	T	適用工具
170001-3	C	3.30	0.51	黄銅に錫	6.68	4.75	8.33	-	6.7	-
170001-1	F†	3.30	0.51	黄銅	-	4.75	8.3	-	6.7	-
170001-2	F†	3.30	0.51	黄銅に錫	-	4.75	8.3	-	6.7	-
61907-1**	L	-	0.51	黄銅に錫	-	4.75	13.84	6.35	-	-

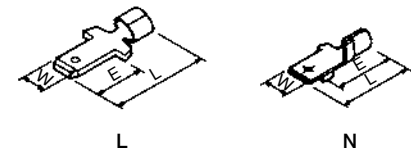
**プリント基板用タブ (適用プリント基板厚は1.57mm)
† 1対、ほかに2~12個連結した多対のがあります。



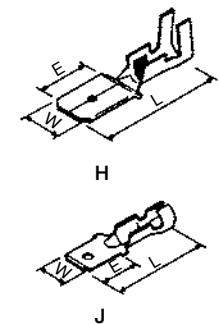
“110” シリーズ タブ

611343**	N	-	0.51	黄銅に錫	-	2.79	12.44	7.11	-	-
----------	---	---	------	------	---	------	-------	------	---	---

**プリント基板用タブ (基板の穴直径 1.52mm)



電線圧着型タブ



“250” シリーズ タブ

型番	スタイル	適用電線 AWG	適用電線 mm ²	電線絶縁被覆外径	材質の厚さ	材質および仕上げ	寸法					適用工具
							タブ厚	W	L	E		
42474-4	60006-2	H	18-14	0.75~2.27	2.79~3.81	0.41	黄銅に錫	0.81	6.35	20.6	9.40	90165-1

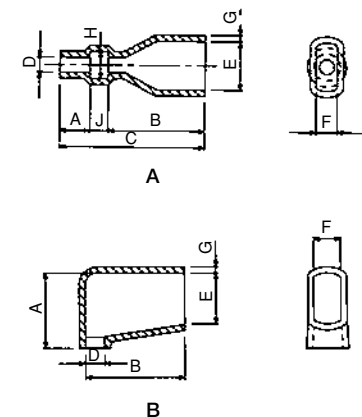
“187” シリーズ タブ

42490-3	-	J	22-18	0.30~0.89	2.03~3.05	0.51	黄銅に錫	0.51	4.75	17.15	6.35	-
---------	---	---	-------	-----------	-----------	------	------	------	------	-------	------	---

※ “205” シリーズ タブについてはお問い合わせください。

絶縁スリーブ

材質：ビニール、半透明



スリーブ型番	適用リセブタクル	スタイル	寸法									
			A	B	C	D	E	F	G	H	J	
170823-2	250 シリーズ	A	5.0	16.5	24.0	2.5	8.0	3.5	1.0	4.5	3.0	
170823-3		A	5.0	16.5	24.0	2.0	8.0	3.5	1.0	3.2	3.0	
170823-4		A	5.0	16.5	24.0	3.2	8.0	3.5	1.0	3.2	2.5	
170823-6		A	5.0	17.5	25.0	4.8	8.0	3.5	1.0	6.3	2.5	
1-170823-5		A	5.0	17.5	25.0	3.5	8.0	3.5	1.0	4.5	3.0	
1-170823-8		A	5.0	19.5	27.0	3.2	8.0	3.5	1.0	4.7	2.5	
1-170823-9		A	5.0	27.5	35.0	3.5	8.0	3.5	1.0	4.5	3.0	
2-170823-0		A	5.0	32.5	40.0	3.5	8.0	3.5	1.0	4.5	3.0	
170891-1		B	13.5	17.5	-	3.2	8.5	4.5	1.0	-	-	
170891-2		B	13.5	17.5	-	4.8	8.5	4.5	1.0	-	-	
1-170823-3	187 シリーズ	A	5.0	15.5	23.0	2.2	5.8	2.2	1.0	3.7	2.5	
1-170823-4		A	5.0	12.5	20.0	2.5	5.8	2.2	1.0	3.5	2.5	
3-170823-8		B	11.5	14.0	-	3.2	5.7	2.3	1.0	-	-	
1-170823-1	110 シリーズ	A	5.0	15.5	23.0	1.8	4.0	2.1	1.0	3.4	2.5	
170823-9		A	5.0	13.5	21.0	1.8	4.0	2.1	1.0	3.3	2.5	
170823-1		A	5.0	13.5	21.0	2.5	4.0	2.1	1.0	3.5	2.5	

注：すべての型番はRoHS適合製品です。