

PC I/O コネクタ

リセプタクル キット

型番：1473381-1

嵌合相手

ヘッダー アセンブリ

型番：1747053-1

900411-1

900412-1

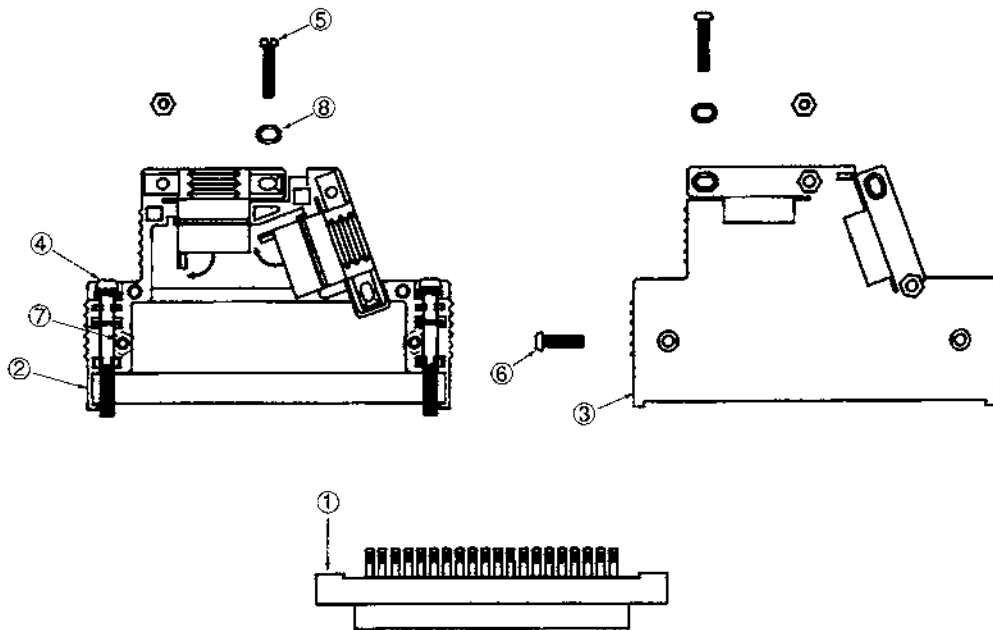
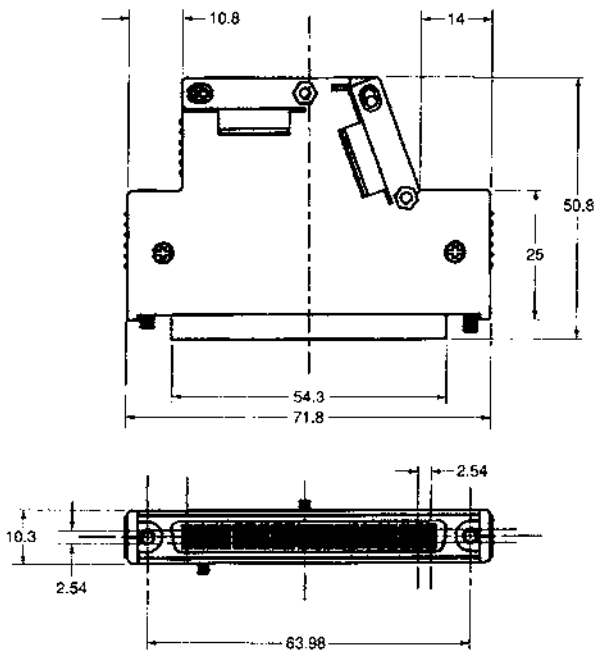
900413-1

電線対基板

ポリ袋の中に①～⑧をセット。

材質および仕上げ：

- ①リセプタクル アセンブリ
ハウジング—ポリエステル系樹脂、黒色
接触子—銅合金、金めっき
 - ②③カバー ハウジング—
ポリエステル系樹脂、黒色
 - ④座付きプラス/マイナスねじ
 - ⑤プラス/マイナスねじ M2×10
 - ⑥プラス/マイナスねじ M2×8
 - ⑦六角ナット
 - ⑧平座金
- ※④～⑧の材質・仕上げはスチール、ニッケルめっき



注：すべての型番はRoHS適合製品です。