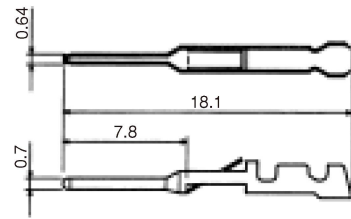
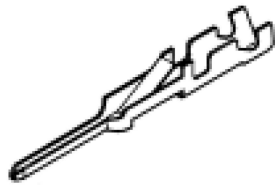


EI シリーズ・コネクタ

キャップ・コネクタ(スタンダ

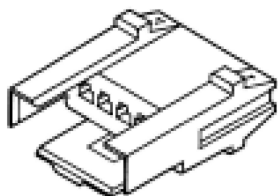
ピン接触子



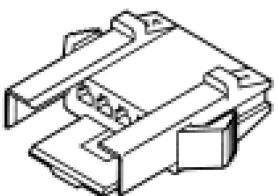
| 適用電線 AWG | 絶縁被覆 mm ² | 絶縁被覆 外径 | 接触子型番 | | | | 手動工具 の型番 | PEW-12 (ダイスのみ) | | |
|-------------|-------------------------|------------|------------------|------------------|------------------|------------------|-------------|-------------------|----------------------|--------------------------|
| | | | プレティン・プラス 連鎖状 | プレティン・プラス バラ状 | プレティン・燐青銅 連鎖状 | プレティン・燐青銅 バラ状 | | | ニッケル・金めっき燐青銅* 連鎖状 | ニッケル・金めっき燐青銅* バラ状 |
| 30-26 | 0.05~0.15 | 1.0~1.4 | 170377-1 | 170430-1 | 170377-2 | 170430-2 | 170377-3 | 170430-3 | 91570-1 | 1891569-1 (1891570-1) |
| 26-20 | 0.14~0.52 | 1.1~1.9 | 170376-1 | 170429-1 | 170376-2 | 170429-2 | 170376-3 | 170429-3 | 91566-1 | 1891567-1 (1891568-1) |

手動工具取扱説明書：408-8547 引抜工具型番：724762-1。*燐青銅にニッケル下地めっき、さらにピン先端部は0.38 μm厚の金めっき。

キャップ・ハウジング

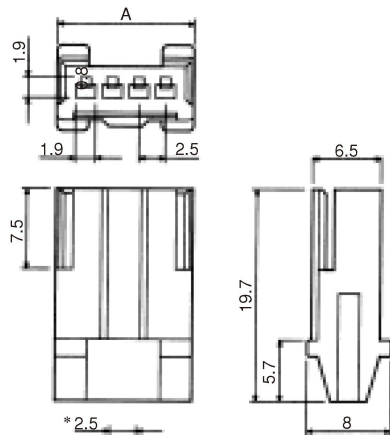


宙吊り用

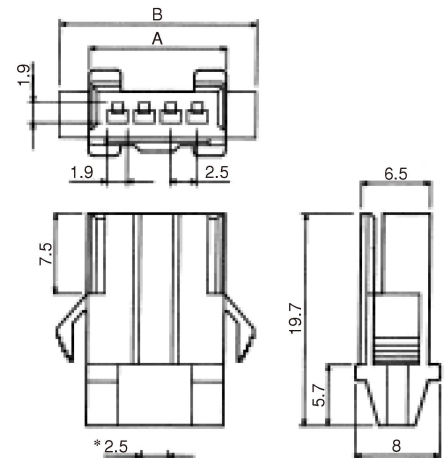


パネル取付用

宙吊り用



パネル取付用



嵌合相手
リセプタクル・コネクタ
型番：□-171822-□
□-172486-□

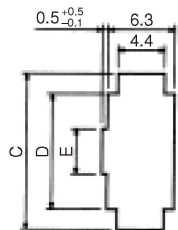
回路番号
(逆回路用#1)

回路番号
(標準回路用#1)

回路番号
(逆回路用#1)

回路番号
(標準回路用#1)

| 極数 | 宙吊り用 | | パネル取付用 | | | | |
|----|---------|------------|---------|---------|------------------|------|-----|
| | 寸法 A | 型番* | 寸法 A | 寸法 B | パネル取付寸法 C D E | | |
| 2 | 7.9 | 172211-2 | 7.9 | 13.5 | 12.0 | 8.2 | 3.7 |
| 3 | 10.4 | 172211-3 | 10.4 | 16.0 | 14.5 | 10.7 | |
| 4 | 12.9 | 172211-4 | 12.9 | 18.5 | 17.0 | 13.2 | |
| 5 | 15.4 | 172211-5 | 15.4 | 21.0 | 19.5 | 15.7 | |
| 6 | 17.9 | 172211-6 | 17.9 | 23.5 | 22.0 | 18.2 | 4.2 |
| 7 | - | - | 20.4 | 26.0 | 24.5 | 20.7 | |
| 8 | 22.7 | 172211-8 | 22.9 | 28.5 | 27.0 | 23.2 | |
| 10 | 27.7 | 1-172211-0 | - | - | - | - | - |
| 12 | 32.7 | 1-172211-2 | - | - | - | - | - |



パネル取付寸法
(適用パネル厚：0.8~1.6mm)
ハウジングはパネル打抜側から挿入

*ハウジングの型番は、いずれも標準回路用です。この他に逆回路用ハウジングも用意されていますので型番についてはお問い合わせください。逆回路用ハウジングの色は自然色、黒色および青色です。

注：すべての型番はRoHS適合製品です。