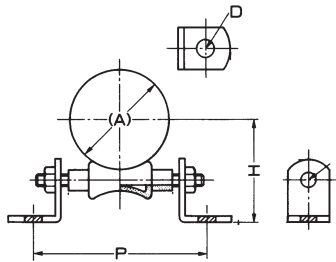


A10589 置式ローラー (Aタイプ)

熱伸縮配管用のローラーバンド。

●L金具は電気亜鉛めっき仕上げ。ローラー玉は铸铁製。



品番コード A10589 置式ローラー (Aタイプ)

単位 (mm)

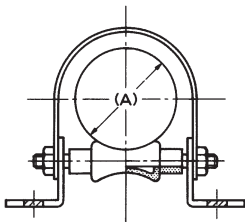
サイズコード	径称 (A)	呼び径 (B)	適合管外径	使用材料 L金具No.	取付ボルト穴		H
					D	P	
0012	20A	3/4	27.2	1	φ 8.5	107	45
0027	25A	1	34.0	1	φ 8.5	113	48
0031	32A	1 1/4	42.7	1	φ 8.5	122	53
0046	40A	1 1/2	48.6	2	φ 10.5	132	62
0065	50A	2	60.5	2	φ 10.5	142	68
0070	65A	2 1/2	76.3	3	φ 11.5	165	87
0084	80A	3	89.1	3	φ 11.5	177	94
0099	100A	4	114.3	4	φ 14.5	212	112
0101	125A	5	139.8	4	φ 14.5	240	124
0116	150A	6	165.2	4	φ 14.5	270	137
0135	200A	8	216.3	5	φ 19.0	336	179
0140	250A	10	267.4	5	φ 19.0	360	204
0154	300A	12	318.5	6	φ 21.0	470	245
0169	350A	14	355.6	7	φ 24.0	516	284
0173	400A	16	406.4	7	φ 24.0	562	311
0188	450A	18	457.2				
0192	500A	20	508.0				

A10590 置式ローラー (Bタイプ)

熱伸縮配管用のローラーバンド。

●置式ローラー (Aタイプ) にガイドが付いた製品です。

●ガイド金具、L金具は電気亜鉛めっき仕上げ。ローラー玉は铸铁製。



品番コード A10590 置式ローラー (Bタイプ)

単位 (mm)

サイズコード	径称 (A)	呼び径 (B)	適合管外径	使用材料 L金具No.	取付ボルト穴		H	ガイド金具	
					D	P		板厚 t	板幅 C
0013	20A	3/4	27.2	1	φ 8.5	107	45	2.0	25
0028	25A	1	34.0	1	φ 8.5	113	48	2.0	25
0032	32A	1 1/4	42.7	1	φ 8.5	122	53	2.0	25
0047	40A	1 1/2	48.6	2	φ 10.5	132	62	2.0	32
0051	50A	2	60.5	2	φ 10.5	142	68	2.0	32
0066	65A	2 1/2	76.3	3	φ 11.5	165	87	2.3	32
0085	80A	3	89.1	3	φ 11.5	177	94	2.3	32
0090	100A	4	114.3	4	φ 14.5	212	112	3.2	38
0102	125A	5	139.8	4	φ 14.5	240	124	3.2	38
0117	150A	6	165.2	4	φ 14.5	270	137	3.2	38
0121	200A	8	216.3	5	φ 19.0	336	179	3.2	50
0136	250A	10	267.4	5	φ 19.0	360	204	3.2	50
0155	300A	12	318.5	6	φ 21.0	470	245	4.5	65
0160	350A	14	355.6	7	φ 24.0	516	284	4.5	65
0174	400A	16	406.4	7	φ 24.0	562	311	6.0	75
0189	450A	18	457.2						
0193	500A	20	508.0						

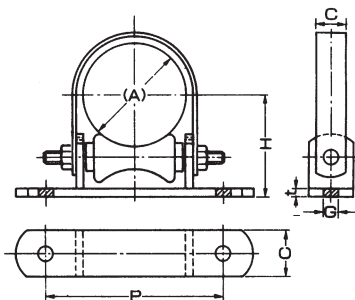
A10592 置式ローラー (Cタイプ)

熱伸縮配管用のローラーバンド。

●A型ローラー。

●200A以上は製作品。

●バンドは電気亜鉛めっき仕上げ。ローラー玉は铸铁製。



品番コード A10592 置式ローラー (Cタイプ)

単位 (mm)

サイズコード	径称 (A)	呼び径 (B)	適合管外径	t	C	ガイド材料	取付ボルト穴		H
							D	P	
0018	20A/25A	3/4・1	27.2/34.0	4.5	25	1.2×25	φ 9	75	50
0022	32A/40A	1 1/4・1 1/2	42.7/48.6	4.5	30	1.2×25	φ 11	95	65
0037	50A	2	60.5	4.5	30	1.2×25	φ 11	105	71
0041	65A	2 1/2	76.3	4.5	38	1.8×25	φ 11	125	91
0056	80A	3	89.1	6	38	1.8×25	φ 11	140	97
0075	100A	4	114.3	6	38	2.0×32	φ 14	175	110
0080	125A	5	139.8	6	38	2.0×32	φ 14	200	135
0094	150A	6	165.2	6	38	2.0×32	φ 14	240	148
0107	200A	8	216.3	9	50	3.2×38	φ 17	300	189
0111	250A	10	267.4	12	75	3.2×50	φ 19	380	243
0126	300A	12	318.5	12	75	3.2×50	φ 19	420	278
0145	350A	14	355.6	12	75	4.5×50	φ 20.5	505	340

