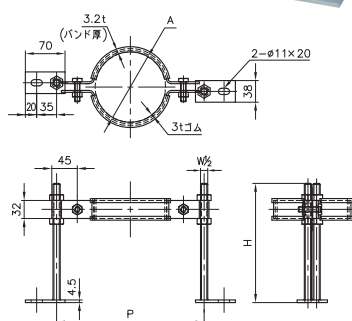


1 スラブ上部支持



A16325 集合管床上支持金具

- バンド内側に防振ゴムが付いているので、集合管が傷つきません。
- アンカー位置を自在に決められます。
- 集合管床上支持金具は、(株)クボタ・(株)小島製作所・昭和電工建材(株)・積水化学工業(株)・フネンアクロス(株)に適合しています。※社名は50音順
- 各排水用集合管の支持金具選定は、メーカー別集合管一覧表を参照ください。
- 下表以外にも現場の状況に合わせた寸法対応をしています。
- 電気亜鉛めっき仕上げ。(ステンレス製もあります。)

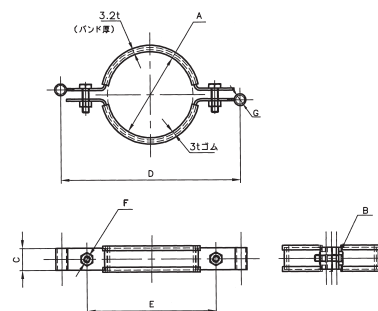
品番コード A16325 集合管床上支持金具

単位(mm)

| サイズコード | サイズ | A | P | H | 備考 |
|--------|----------|------|-----|---------|-------------|
| 0011 | 80A | φ124 | 260 | 200~270 | φ118~φ124兼用 |
| 0026 | 100A | φ147 | 280 | 200~270 | φ140~φ147兼用 |
| 0045 | 125A I型 | φ165 | 300 | 200~270 | |
| 0050 | 125A II型 | φ178 | 320 | 200~270 | φ171~φ178兼用 |

※基本は210H又は、230H

1 スラブ上部支持



A16325 集合管床上支持金具

- バンド内側に防振ゴムが付いているので、集合管が傷つきません。
- アンカー位置を自在に決められます。
- 集合管床上支持金具は、(株)クボタ・(株)小島製作所・昭和電工建材(株)・積水化学工業(株)・フネンアクロス(株)に適合しています。※社名は50音順
- 各排水用集合管の支持金具選定は、メーカー別集合管一覧表を参照ください。
- 下表以外にも現場の状況に合わせた寸法対応をしています。
- 電気亜鉛めっき仕上げ。(ステンレス製もあります。)

品番コード A16325 集合管床上支持金具

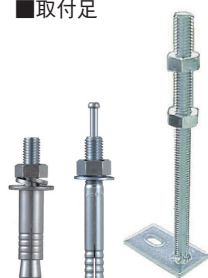
単位(mm)

| サイズコード | サイズ | A | B | C | D | E | F | G |
|--------|----------|------|---------|----|-----|-----|-----|-----|
| 0098 | 80A | φ124 | M10×35L | 32 | 260 | 190 | φ11 | φ13 |
| 0079 | 100A | φ147 | M10×35L | 32 | 280 | 212 | φ11 | φ13 |
| 0115 | 125A I型 | φ165 | M10×35L | 32 | 300 | 228 | φ11 | φ13 |
| 0120 | 125A II型 | φ178 | M10×35L | 32 | 320 | 250 | φ11 | φ13 |

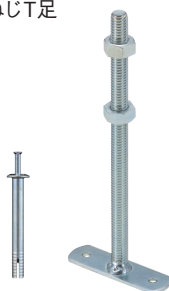
<A16325・A15997用オプション金具>

- 取付足は、標準仕様以外にオプション金具をご用意していますので、ご相談ください。

■取付足



■ねじ足



■全ねじボルト・ナットアンカー



※ご要望に応じて高ナットタイプや全ねじボルトの指定寸法対応をしています。